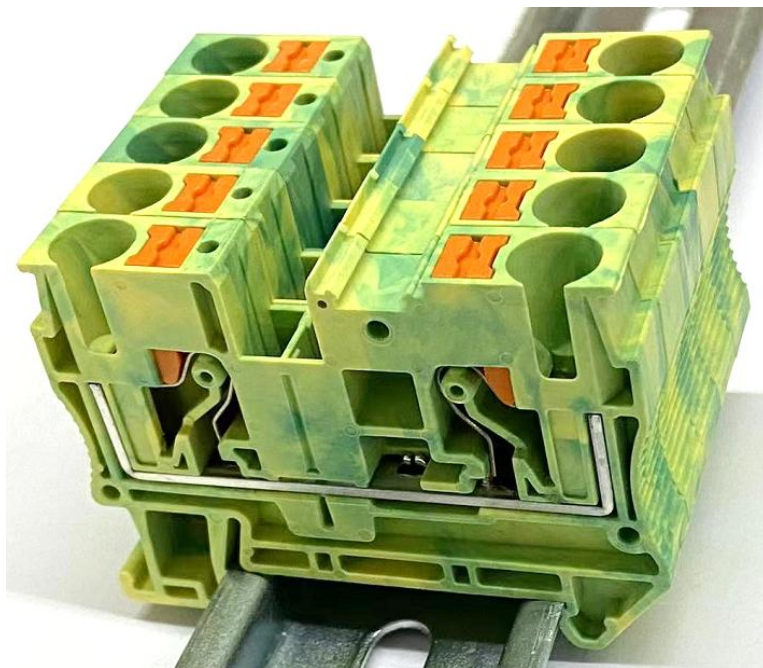


# RPV6-PE 上直插式接地端子产品规格书



|    |     |    |            |
|----|-----|----|------------|
| 编制 | 刘京波 | 日期 | 2024-06-13 |
| 审核 | 敖贵平 | 日期 | 2024-06-13 |
| 批准 | 刘建  | 日期 | 2024-06-13 |

2024-06-13 发布

2024-06-13 实施



江西航同电气科技有限公司 发布

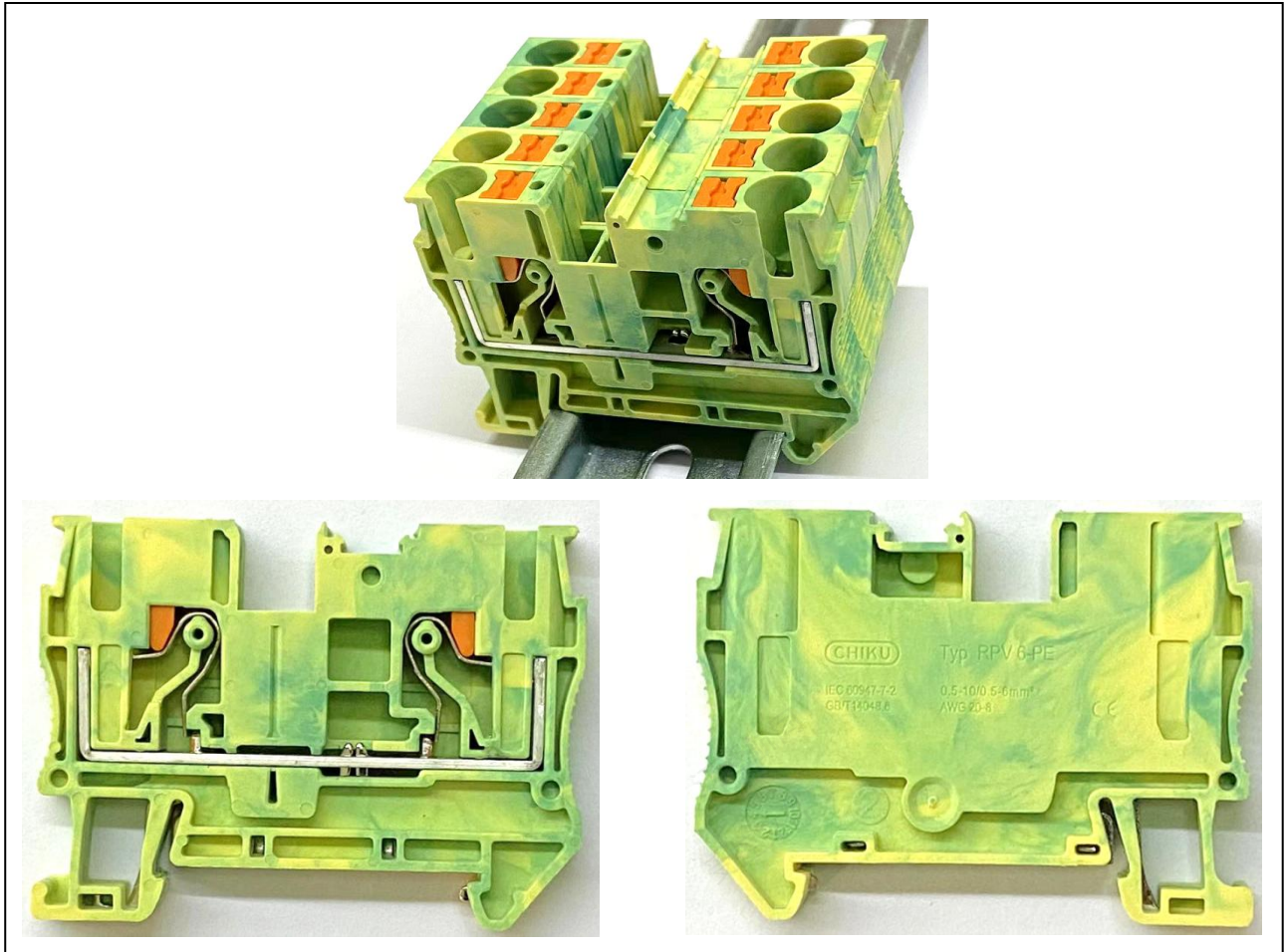


### 1、产品介绍

**RPV6-PE** 上直插式弹簧接线端子，主要用工业接线，在线路中用于电流的传输和电信号的传输，是工业领域中不可缺少的连接器之一。

紧凑型的设计节省空间，上接直插式接线方式，无需使用任何工具，即可快速方便地连接刚性导线和带冷压头的柔性导线；当导线需拔出时，需通过一字螺丝刀按压橙色按钮，即可拔出导线。省时省力。

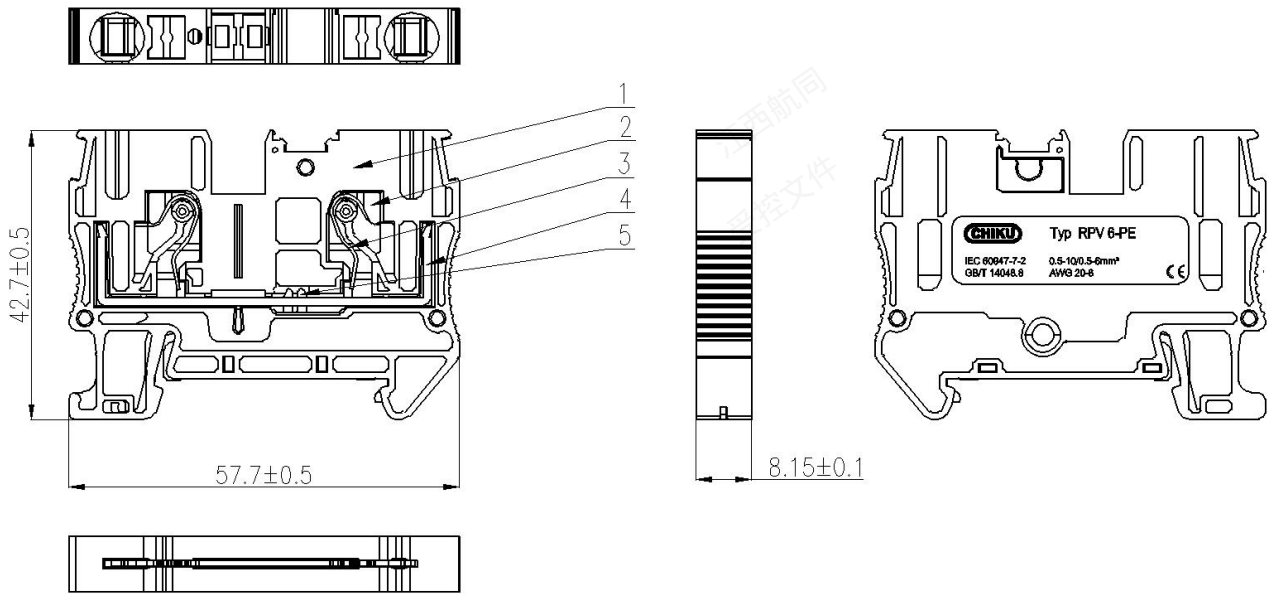
### 2、产品图片



### 3、技术参数：

|         |                                                           |
|---------|-----------------------------------------------------------|
| 产品标准：   | IEC60947-7-2 GB/T14048.8                                  |
| 接线范围    | 0.5-10mm <sup>2</sup> （刚性导线）/0.5-6 mm <sup>2</sup> （柔性导线） |
| 阻燃等级：   | UL94 V-0                                                  |
| 产品盐雾测试： | 参考标准 GB/T 2423.17，可满足 72H 盐雾                              |
| 污染等级：   | 3 级                                                       |
| 工作温度：   | -40℃ ~ +105℃                                              |

### 4、外形尺寸：



### 5、产品 BOM 表:

| 序号 | 零件名称 | 零件材质 | 数量 | 颜色  | 备注       |
|----|------|------|----|-----|----------|
| 1  | 外壳   | 尼龙   | 1  | 黄绿色 | UL94 V-0 |
| 2  | 按钮   | POM  | 2  | 橙色  | /        |
| 3  | 压线簧  | 不锈钢  | 2  | 本色  | /        |
| 4  | 导电片  | 铜    | 1  | 本色  | /        |
| 5  | 接地脚  | 铜    | 1  | 本色  | /        |

### 6、配件列表:



UBE/D



KLM-A

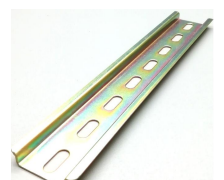


UC-TMF8



E/UK (N)

|                                 |                                                 |                                                                   |                                             |
|---------------------------------|-------------------------------------------------|-------------------------------------------------------------------|---------------------------------------------|
| UBE/D 端子标记座，用于在导轨上端子的标记，可书写识别号。 | KLM-A 标记夹，用于接线端子使用的时候用在中间的分组标记，用在固定件的中间安装和标记识别。 | UC-TMF8 标记条，专业设计于接线端子使用，在通常的情况下可以使用空白标记书写或者使用印字 1-100 字符，特殊字符可定做。 | E/UK (N) 终端固定件，用于端子的首尾起到固定端子的作用，通常在—组中使用两个。 |
|---------------------------------|-------------------------------------------------|-------------------------------------------------------------------|---------------------------------------------|



ZB8

D-RPV6

FBS 10-8

导轨

|                                                                  |                                         |                                                                         |                                      |
|------------------------------------------------------------------|-----------------------------------------|-------------------------------------------------------------------------|--------------------------------------|
| ZB8 标记条, 专业设计于接线端子使用, 在通常的情况下可以使用空白标记书写或者使用印字 1-100 字符, 特殊字符可定做。 | D-RPV6 端板, 用于产品末端封闭端子裸露的金属部分, 保护端子不被氧化。 | FBS10-8 插拔式桥接件, 用于接线端子相互之间的短路连接, 根据不同的情况可选用 2 位、3 位、4 位、5 位和 10 位来实现连接。 | TS35 系列导轨, 材质为钢, 表面镀锌, 用于接线端子的安装与固定。 |
|------------------------------------------------------------------|-----------------------------------------|-------------------------------------------------------------------------|--------------------------------------|

## 7、储存环境

应贮存在空气流通和相对湿度不大于 80%，温度不高于+40℃，不低于-10℃的仓库中；周围空气中无酸性，碱性或其它腐蚀性气体的库房里贮存。

## 8、环保符合性

产品设计满足 RoHS 要求。