



# 目录

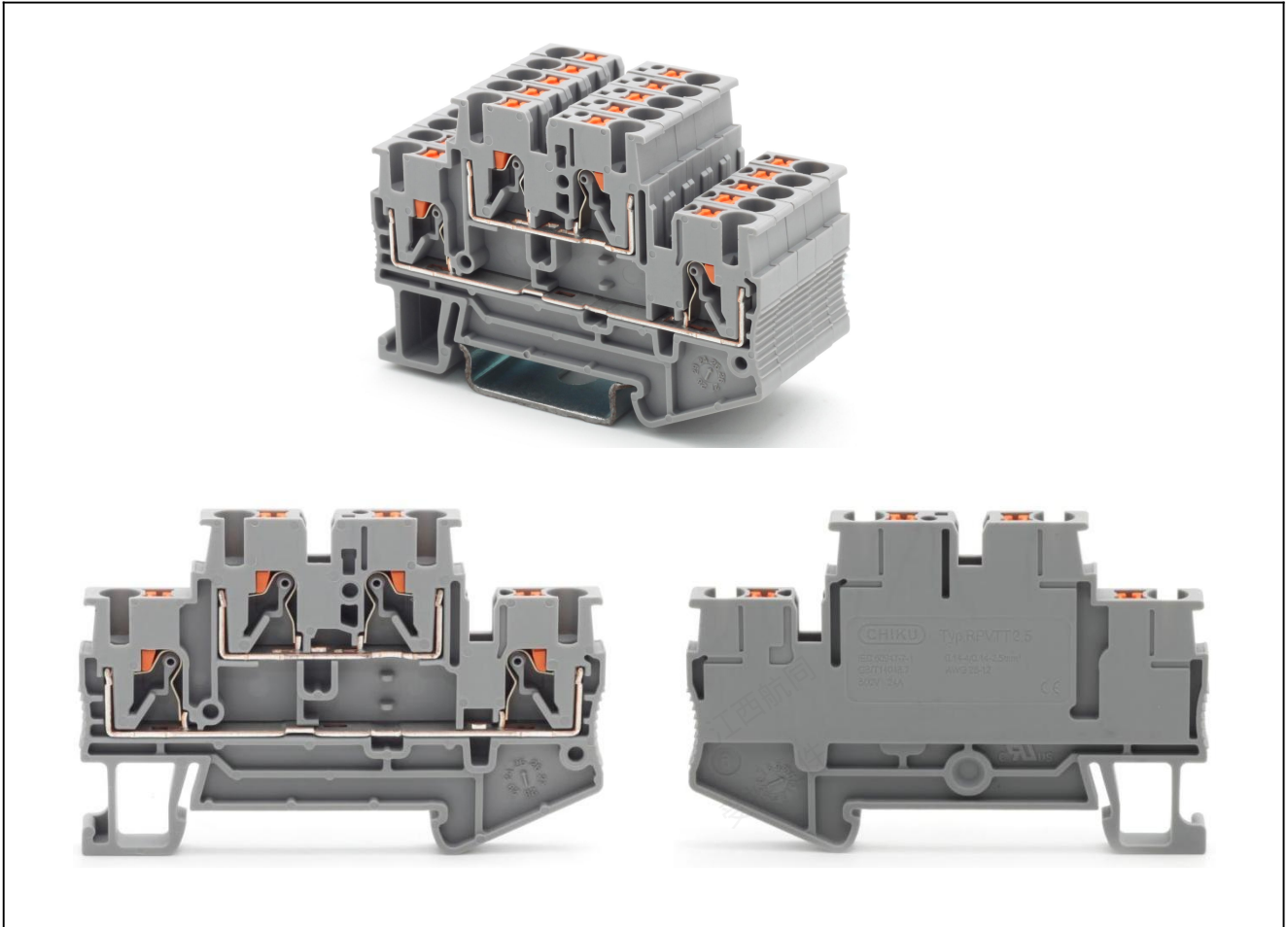
1. 产品介绍	3
2. 产品图片	3
3. 技术参数	3
4. 外形尺寸	4
5. 产品 BOM 表	4
6. 配件列表	4
7. 存储环境	5
8. 环保符合性	5

### 1、 产品介绍

**RPVTT2.5** 上直插弹簧接线端子，主要用于工业接线，在线路中用于电流的传输和电信号的传输，是工业领域中不可缺少的连接器之一。紧凑型的设计节省空间，分上下两层，更节省空间。

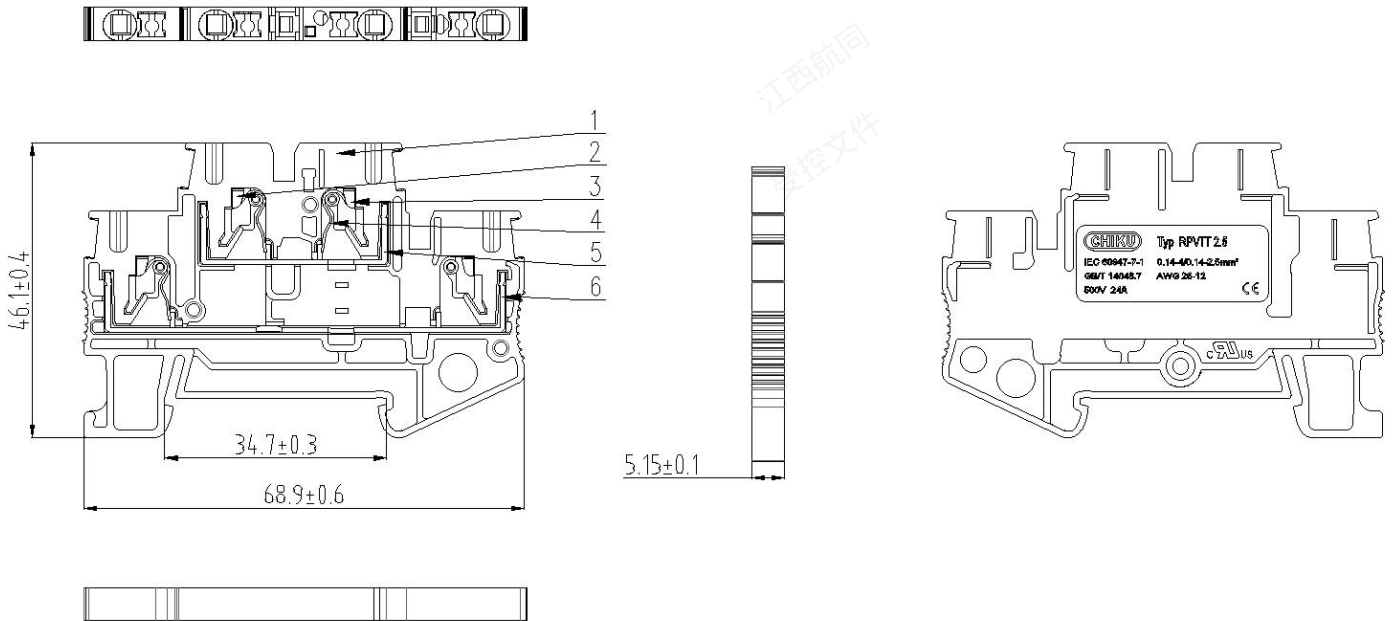
上接直插式接线方式，无需使用任何工具，即可快速方便地连接刚性导线和带冷压头的柔性导线；当导线需拔出时，需通过一字螺丝刀按压橙色按钮，即可拔出导线。省时省力。

### 2、 产品图片



### 3、 技术参数：

产品标准：	IEC60947-7-1 GB/T14048.7
额定电压电流：	CE: 500V 24A
接线范围	0.14-4mm <sup>2</sup> (刚性导线) / 0.14-2.5mm <sup>2</sup> (柔性导线)
阻燃等级：	UL94 V-0
工频耐压：	AC2500V, 1Min
产品盐雾测试：	参考标准 GB/T 2423.17, 可保证盐雾 72H 测试合格
污染等级：	3 级
工作温度：	-40℃ ~ +105℃

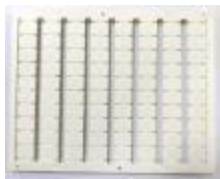
**4、外形尺寸:**

**5、产品 BOM 表:**

序号	零件名称	零件材质	表面处理	数量	颜色	备注
1	外壳	尼龙	/	1	灰色	UL94 V-0
2	按钮	POM	/	2	橙色	/
3	按钮	POM	/	2	橙色	/
4	压线簧	不锈钢	/	4	本色	/
5	导电片	铜	镀锡	1	本色	/
6	导电片	铜	镀锡	1	本色	/

**6、配件列表:**

**UBE/D**
**KLM-A**
**UC-TMF5**
**E/UK(N)**

UBE/D 端子标记座，用于在导轨上端子的标记，可书写识别号。	KLM-A 标记夹，用于接线端子使用的时候用在中间的分组标记，用在固定件的中间安装和标记识别。	UC-TMF5 标记条，专业设计于接线端子使用，在通常的情况下可以使用空白标记书写或者使用印字 1-100 字符，特殊字符可定做。	E/UK(N) 终端固定件，用于端子的首尾起到固定端子的作用，通常在一组中使用两个。
---------------------------------	---	---	--


**UC-ZB5**

**D-RPVTT2.5**

**FBS 10-5**

**导轨**

UC-ZB5 标记条，专业设计于接线端子使用，在通常的情况下可以使用空白标记书写或者使用印字 1-100 字符，特殊字符可定做。	D-RPVTT2.5 端板，用于产品末端封闭端子裸露的金属部分，保护端子不被氧化。	FBS10-5 插拔式桥接件，用于接线端子相互之间的短路连接，根据不同的情况可选用 2 位、3 位、4 位、5 位和 10 位来实现连接。	TS35/7.5 导轨，材质为钢，表面镀锌，用于接线端子的安装与固定。
--	---	---	-------------------------------------

## 7、储存环境

应贮存在空气流通和相对湿度不大于 80%，温度不高于+40℃，不低于-10℃的仓库中；周围空气中无酸性，碱性或其它腐蚀性气体的库房里贮存。

## 8、环保符合性

产品设计满足 RoHS 要求。