

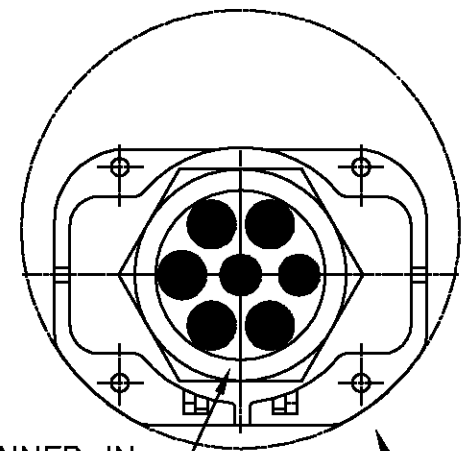
THIS DRAWING IS UNPUBLISHED.  
VERTRAULICHE UNVERÖFFENTLICHTE ZEICHNUNG  
© COPYRIGHT 1997

RELEASED FOR PUBLICATION  
FREI FUER VERÖFFENTLICHUNG  
BY AMP INCORPORATED. ALL RIGHTS RESERVED.  
ALLE RECHTE VORBEHALTEN

MATED WITH:  
PASSEND ZU:  
HD40 STG

LOC AI  
DIST -  
PROJEKT NR.1  
B902162

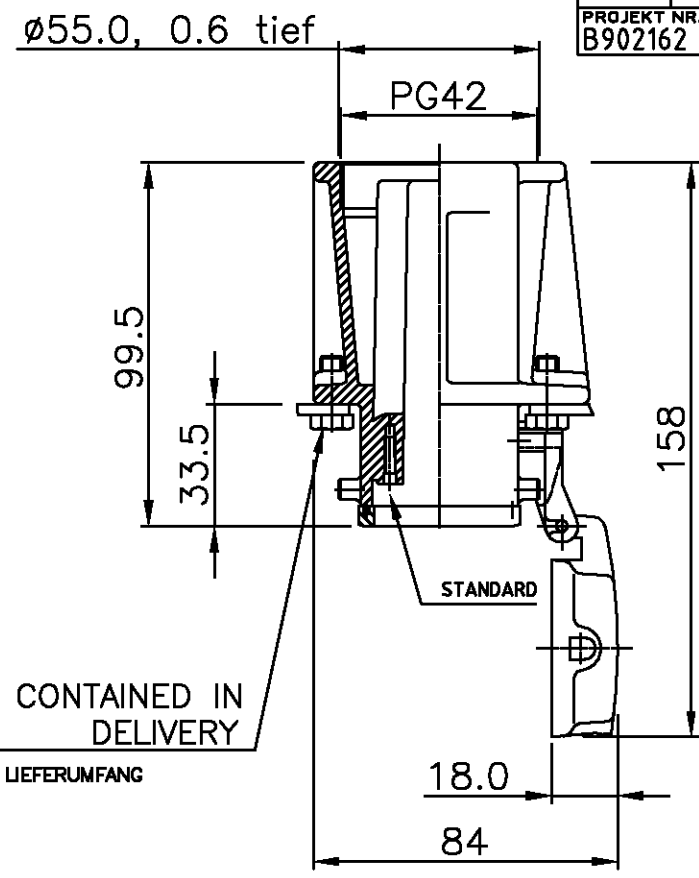
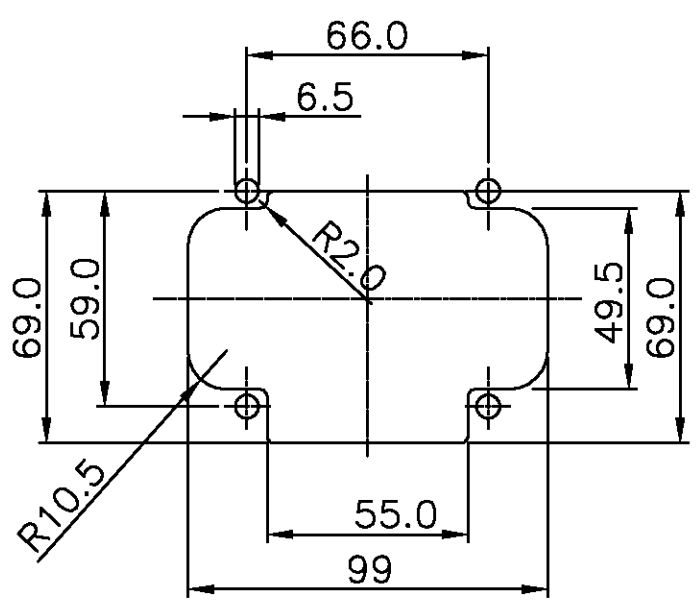
REVISIONS ÄNDERUNGEN			DATE	DWN	APVD
P	LTR	DESCRIPTION BESCHREIBUNG			
	A1	ZEICHNUNG ERSTELLT	07.07.98	BR	ST
-	-		-	-	-



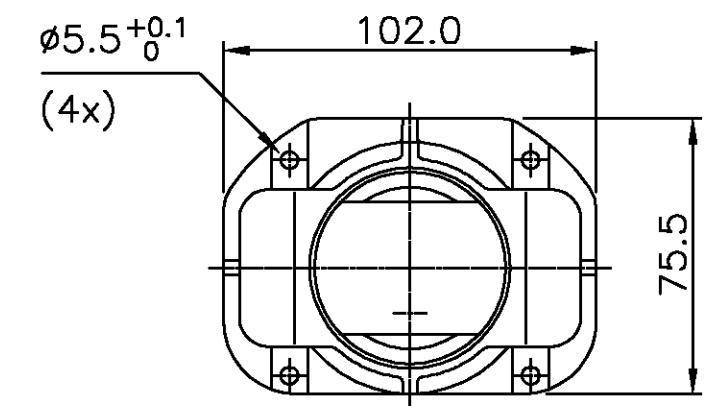
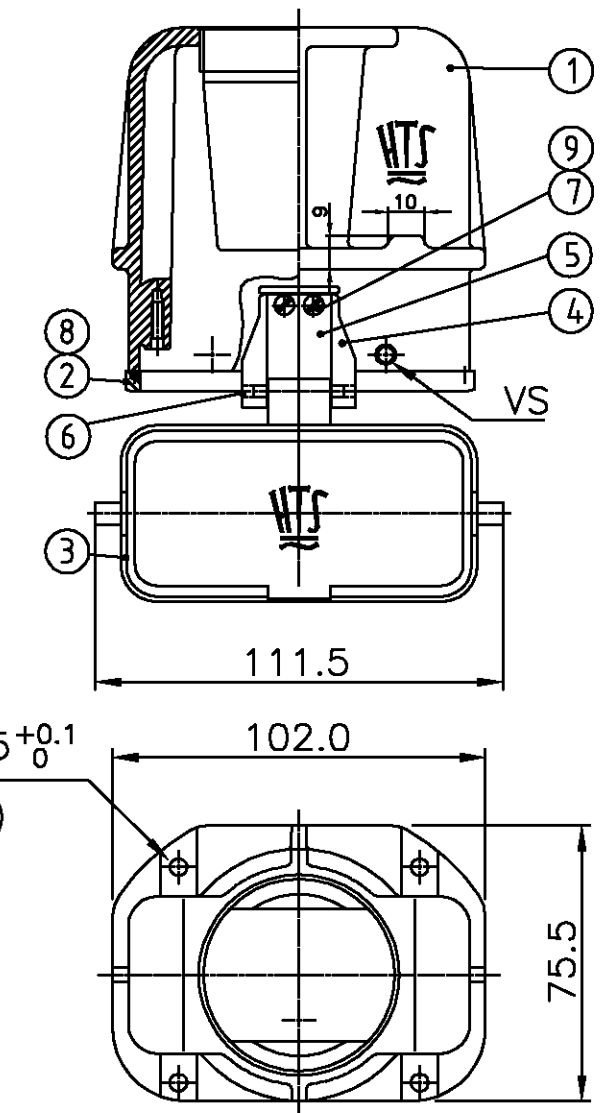
GLAND NOT CONTAINED IN DELIVERY  
VERSCHRAUBUNG NICHT IM LIEFERUMFANG

SCREWS NOT CONTAINED IN DELIVERY  
SCHRAUBEN NICHT IM LIEFERUMFANG

PANEL CUTOUT  
MONTAGEAUSSCHNITT



0-1 AS SHOWN  
WIE GEZEICHNET



PCS.	MATERIAL	SURFACE COLOR	DESCRIPTION	ITEM NO
1	-	-	LOCTITE 270	9
1	-	-	KLEBER	8
2	ST	VERZ.	SCHRAUBE M3x16	7
1	ST	VERZ.	KNEBELKERBSTIFT 3x30	6
1	ST	VERZ.	BLATTFEDER	5
1	ZN	GRAU	SCHARNIER	4
1	AL	GRAU	DECKEL	3
1	NBR	SCHWARZ	DICHTUNG	2
1	AL	GRAU	KUPPLUNGSGEHÄUSE SONDER	1

THIS DRAWING IS A CONTROLLED DOCUMENT FOR AMP INCORPORATED. IT IS SUBJECT TO CHANGE AND THE CONTROLLING ENGINEERING ORGANIZATION SHOULD BE CONTACTED FOR THE LATEST REVISION. DIESER ZEICHNUNGS-DOKUMENT WIRD DURCH AMP INCORPORATED KONTROLLIERT. ÄNDERUNGEN, DIE DEM TECHNISCHEN FORTSCHRITT DIENEN, SIND VORBEHALTEN. DEN JEWELN LETZTQUELTBAREN ÄNDERUNGSSTAND ERFAHREN SIE AUF ANFRAGE.

DIMENSIONS:  
DIMENSIONEN:  
mm

TOLERANCES UNLESS OTHERWISE SPECIFIED:  
ALLGEMEINTOLERANZEN

n. ISO 8015  
n. ISO 2768 - mH - E  
n. DIN 16901 - 140

0 PLC  
1 PLC  
2 PLC  
3 PLC

ANGLES / WINKEL  
FINISH / OBERFLÄCHE / FARBE

AL  
GREY / GRAU

DWN Braun 07.07.1998  
CHK -  
APVD ST 07.07.1998

NAME  
C-T-C HOOD HD40 1.42.G WITH LID & FLANGE  
KUPPL.GEH. HD40 1.42.G MIT DECKEL & FLANSCH

PRODUCT SPEC  
PRODUKTSPEZ.  
108-74022

APPLICATION SPEC  
VERARBEITUNGSSPEZ.  
114-74025

WEIGHT  
GEWICHT 400g

CUSTOMER DRAWING /KUNDENZEICHNUNG

RESTRICTED TO NUR FUER

SIZE A3 CAGE CODE 00779 DRAWING NO. ZEICHNUNGS-NR. C=1108634

MASSSTAB 1:2 BLATT 1 OF VON 1 REV A1

AMP HTS Elektrotechnik  
53819 Neunkirchen, Germany