

一、产品型号: AS150UPW (2+4) -M.G.Y.T

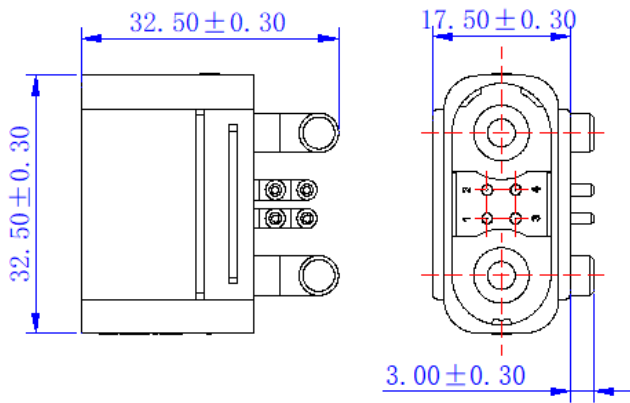
三、技术参数

产品名称	产品编码	产品图片
AS150UPW(2+4)-M 黄色	AS150UPW(2+4)- M.G.Y.T	

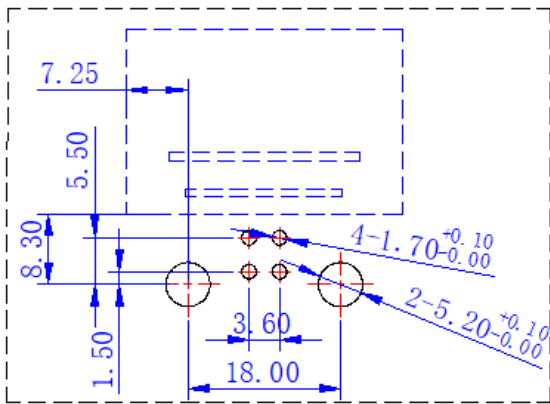
电气特性	
额定电流	75A (8AWG $\Delta$ ≤85K)
额定电压	80V DC
绝缘电阻	≥2000M $\Omega$
接触电阻	≤0.8m $\Omega$
机械特性	
使用寿命	100 次
耐环境性	
工作温度	-20°C to 120°C
阻燃等级 (主体)	UL94 V-0
环保要求	RoHS2.0
盐雾	参照 GB/T 2423.17-2008 满足 48H
材 质	
外壳体	主体塑壳: PA; 黄
主铜件	铜合金
电镀	金
使 用	
连接方式	焊接

二、产品堆叠图

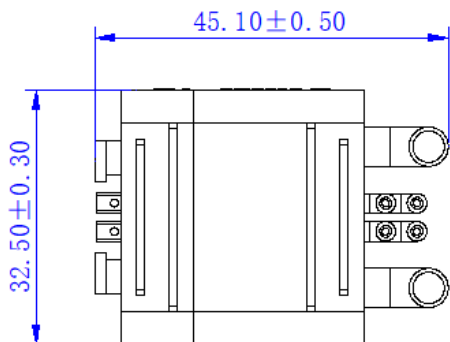
堆叠尺寸



PCB LAYOUT



互配尺寸



四、运输和贮存

- a) 产品应贮存在清洁、干燥的环境下, 库房周边不存在酸、碱或其他腐蚀性气体。
- b) 产品未开袋状态下存储温度: -20°C~25°C ; 湿度: ≤80% ; 储存 1 年
- c) 产品如镀银件应避免光、封口密封贮存, 严禁长时间空气暴露或与硫化物接触, 杜绝裸手触摸。
- d) 产品可适用于常规交通工具运输, 运输中应避免碰撞、剧烈振动、雨雪淋袭、水浸等。

五、注意事项

- a) 请勿超出额定电流和电压使用及带电情况下拔插本连接器, 以免引起事故和故障。
- b) 连接器为电路连接部件, 非受力部件, 请勿将连接器作为结构体的一部分使用。
- c) 应在规格书要求环境下使用, 请勿在高温、高湿的地方使用连接器。
- d) 连接器是精密部件, 易变形、弯曲、脱落, 请小心拆包。

编制:

校核:

审核:

审批: