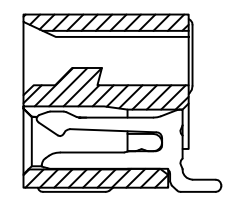
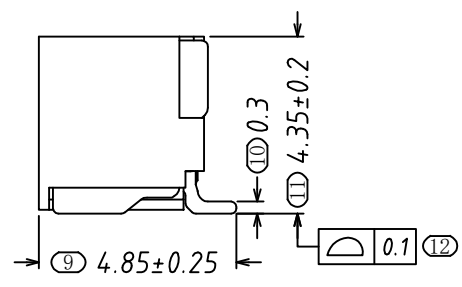
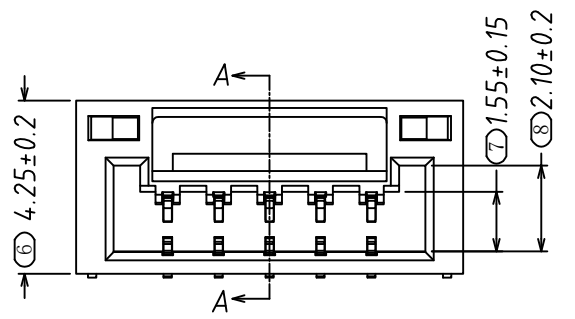
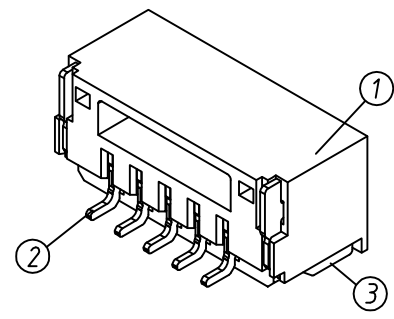
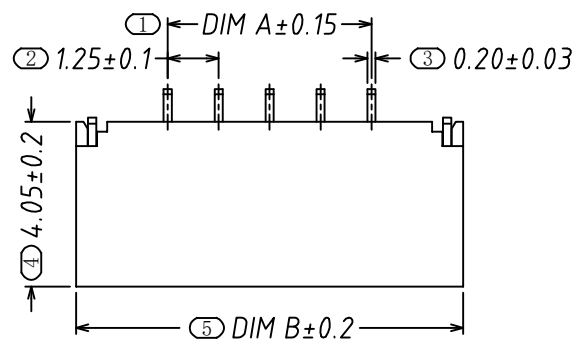


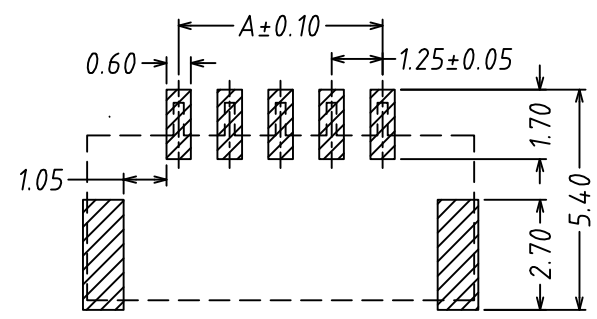
REV.	DESCRIPTION	DATE
A/0	初版发行	2016.5.6
B/0	升 B 版	2024.7.24

- 技术参数:
- 1、所有材料符合ROHS2.0/REACH/HF要求。
 - 2、额定电流: 1A, AC, DC;
 - 3、额定电压: 50V, AC, DC;
 - 4、温度范围: -25°C~+85°C;
 - 5、接触电阻: ≤0.03Ω;
 - 6、绝缘电阻: ≥100MΩ;
 - 7、耐压: 500V, AC/minute.
 - 8、适用线规: AWG#30 to #26



SECTION A-A

Circuits	Dimensions (mm)	
	A	B
02	1.25	5.75
03	2.50	7.00
04	3.75	8.25
05	5.00	9.50
06	6.25	10.75
07	7.50	12.00
08	8.75	13.25
09	10.00	14.50
10	11.25	15.75
11	12.50	17.00
12	13.75	18.25
13	15.00	19.50
14	16.25	20.75
15	17.50	22.00
16	18.75	23.25



SUGGESTED PCB LAYOUT
(COMPONENT SIDE)

序号	名称	材料	数量	附注
3	焊片 Fitting Nail	磷青铜 Phosphor Bronze	2	电镀(锡): 整个表面镀底镍30u"MIN, 再镀锡80u" MIN.
2	端子 Contact	磷青铜 Phosphor Bronze	n#1	电镀(锡): 整个表面镀底镍30u"MIN, 再镀锡80u" MIN.
1	基座 Wafer	LCP (UL94V-0)	1	本色

GENERAL TOLERANCES		DRAWN BY	李春风	 首韩 深圳市首韩科技有限公司 SHOUHAN			
0.X	±0.25	X.°	±3°		CHK. BY	钟华华	
0.XX	±0.12				APRV. BY	罗孝金	
0.XXX	±0.05	X.X°	±0.5°	SHEET	PROD. NAME	针座	
UNIT	SIZE	SCALE		DRAWING NO.	1 OF 1	PART NO.	GH1.25-4P卧贴带扣 136
MM	A4	1:1		H12511-00	TITLE	1.25mm pitch 90° WAFER-SMT TYPE	

借用登记
旧底图总号
底图总号
签字
日期