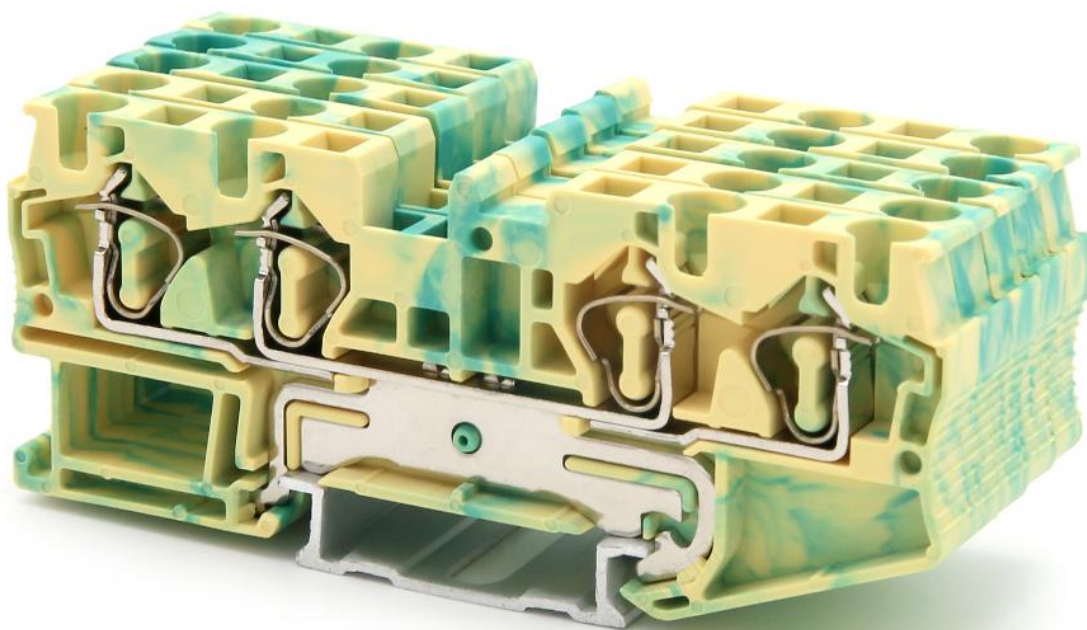


RNS 4-QUOTTR0-PE 回拉式弹簧接地端子产品 规格书



编制	刘京波	日期	2024-06-13
审核	敖贵平	日期	2024-06-13
批准	刘建	日期	2024-06-13

2024-06-13 发布

2024-06-13 实施

江西航同电气科技有限公司

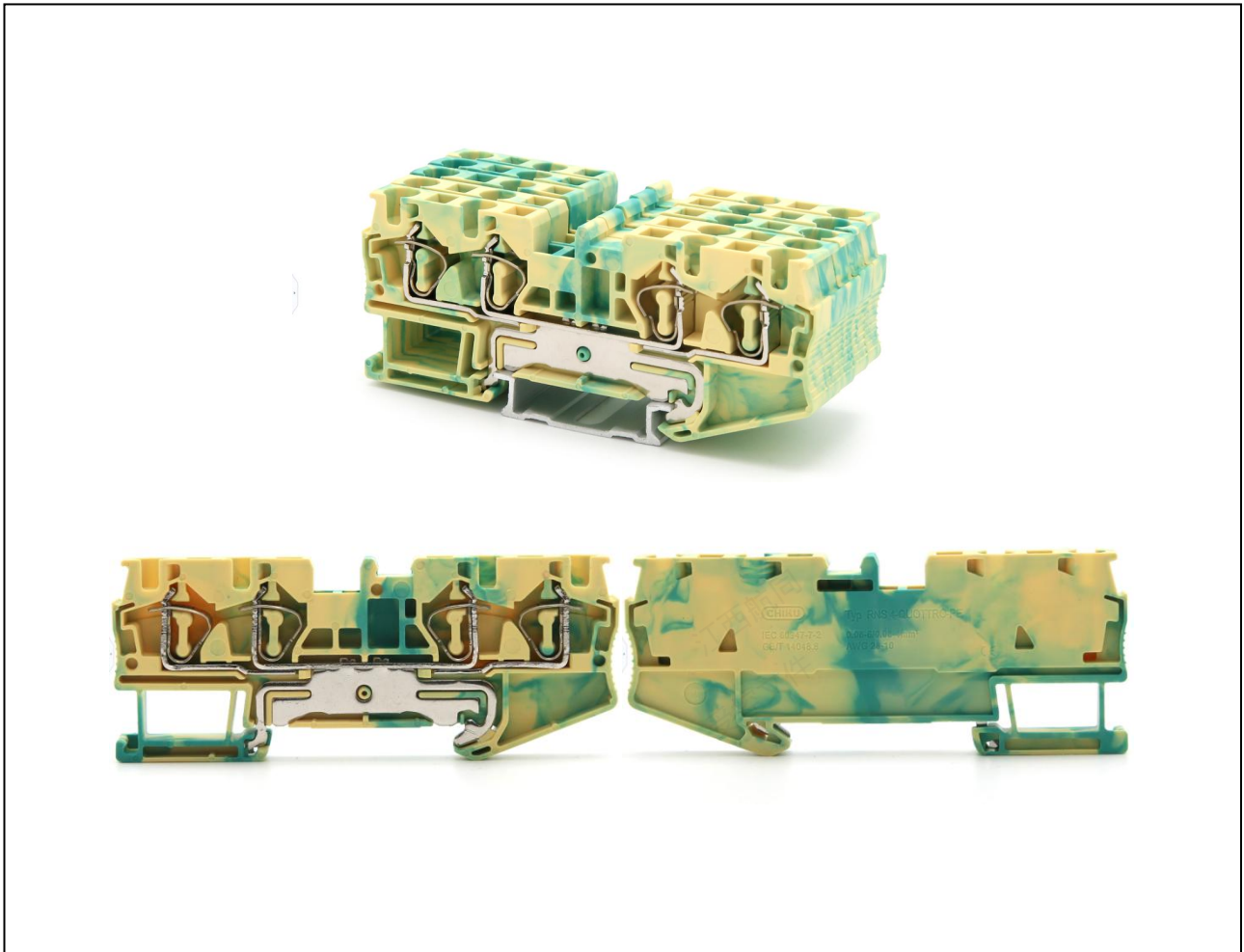
1、产品介绍

RNS4-QUOTTRO-PE 回拉式弹簧接地端子与直通式接线端子具有相同外形，卡到 DIN 导轨上即建立了机械与电气连接。

RNS...PE 满足 IEC60947-7-2 标准中所有要求：

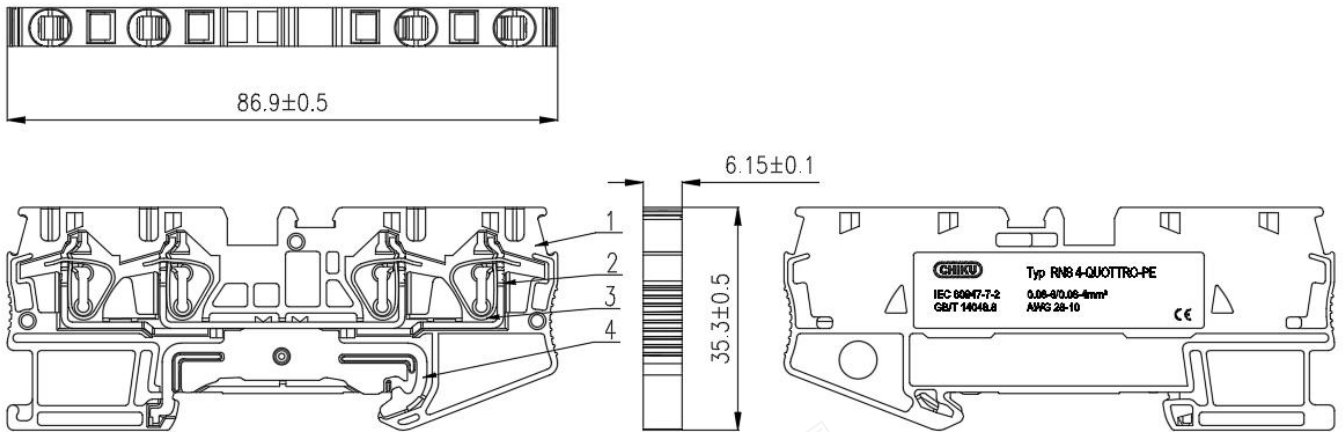
- 低接触电阻
- 接线点耐腐蚀
- 黄绿色外壳
- 可标识

2、产品图片



3、技术参数：

产品标准：	IEC60947-7-2 GB/T 14048.8
额定电压电流：	/
标准接线范围：	0.08-6 mm ² (刚性导线) / 0.08-4 mm ² (柔性导线)
阻燃等级：	UL94 V-0
工频耐压：	/
产品盐雾测试：	参考标准 GB/T 2423.17, 可保证盐雾 72H 测试合格
污染等级：	3 级
工作温度：	-40℃ ~ +105℃

4、外形尺寸：

5、产品 BOM 表：

序号	零件名称	零件材质	数量	颜色	备注
1	外壳	尼龙	1	黄绿色	UL94 V-0
2	导电片	铜	1	银色	/
3	压线簧	不锈钢	4	银色	/
4	接地脚	铜	1	银色	/

6、配件列表:


UBE/D

UBE/D 端子标记座，用于在导轨上端子的标记，可书写识别号。


KLM-A

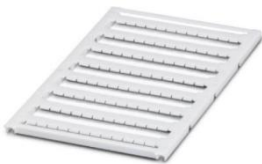
KLM-A 标记夹，用于接线端子使用的时候用在中间的分组标记，用在固定件的中间安装和标记识别。


ZB6

ZB6 标记条，专业设计于接线端子使用，在通常的情况下可以使用空白标记书写或者使用印字 1-100 字符，特殊字符可定做。


E/UK (N)

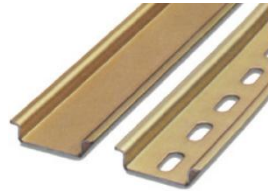
E/UK (N) 终端固定件，用于端子的首尾起到固定端子的作用，通常在一组中使用两个。


UC-TMF6

UC-TMF6 标记条，专业设计于用于端子两侧，在通常的情况下可以使用空白标记书写或者使用印字 1-100 字符，特殊字符可定做。


D-RNS4-QUOTTRO

D-RNS4-QUOTTRO 端板，用于产品末端封闭端子裸露的金属部分，保护端子不被氧化。


导轨

TS35/7.5 系列导轨，材质为钢，表面镀锌，用于接线端子的安装与固定。

6、储存环境

应贮存在空气流通和相对湿度不大于 80%，温度不高于+40℃，不低于-10℃的仓库中；周围空气中无酸性，碱性或其它腐蚀性气体的库房里贮存。

7、环保符合性

产品设计符合 RoHS 要求。