



M16 Steckverbinder IP 40

M16 connectors IP 40

Kabelsteckverbinder

- Steckverbinder mit Schraubverriegelung nach IEC 60130-9
- Schutzart IP40 ¹⁾
- Gute EMV Eigenschaften
- Steckverbindermontage mit Linsenschraube
- Winkelstellung bei Metallgehäuse in 4 Stellungen einstellbar

Cable Connector

- Connector with screw locking according to IEC 60130-9
- Degree of protection IP40 ¹⁾
- Good EMI characteristics
- Connector assembling with countersunk head screw
- Angled connector adjustable in 4 angled positions (only metal housings)



Aufbau des Steckverbinders:
Construction of the connector:

Version mit Kabelklemme
Version with cable clamp

Version mit Lötöse
Version with solder eye ring

Winkelstecker Kunststoffausführung
Male angled connector, plastic version

Winkelstecker Metallausführung
Male angled connector, metal version



- ü
- Ti
- SI IP40
- SI IP67
- Beijonett
- MPP IP67
- PP IP67
- M9 IP40
- M9 IP67
- SI IP67
- Beijonett
- PP IP67
- M16 IP40
- M16 IP67
- M23
- Beijonett
- M25
- RD24
- RD30
- M5
- M8
- M12-A
- VL
- Verteiler
- M12-B
- M12-D
- M12-US
- M18
- 7/8"
- BFA
- BFB
- BFC
- R

Miniatursteckverbinder Serie 581

Miniature connectors series 581

Bezeichnung
Description

Kabelstecker mit Lötöse, schirmbar,
Kabeldurchlass 4-6 mm
Male cable connector with solder eye ring, shieldable,
cable outlet 4-6 mm

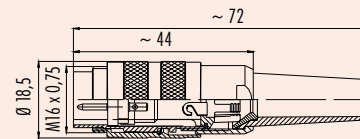
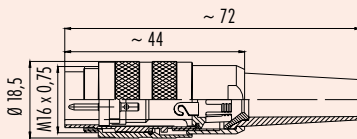
Abbildung
Figure



Kabelstecker mit Lötöse, schirmbar,
Kabeldurchlass 6-8 mm
Male cable connector with solder eye ring, shieldable,
cable outlet 6-8 mm



Maßzeichnung
Drawing



Bestell-Nr.
Ordering-No.

Polzahl Contacts	versilberte Kontakte silver plated contacts	vergoldete Kontakte gold plated contacts
2	99 2001 00 02	99 2001 09 02
3 DIN	99 2005 00 03	99 2005 09 03
4	99 2009 00 04	99 2009 09 04
5	99 2013 00 05	99 2013 09 05
5 (Stereo)	99 2017 00 05	99 2017 09 05
6 DIN	99 2021 00 06	99 2021 09 06
7	99 2025 00 07	99 2025 09 07
7 DIN	99 2581 00 07	- ¹⁾
8 DIN	99 2061 00 08	99 2061 09 08
12	-	99 2029 00 12
14	-	99 2033 00 14
16	-	99 2037 00 16
19	-	99 2041 00 19
24	-	-

Polzahl Contacts	versilberte Kontakte silver plated contacts	vergoldete Kontakte gold plated contacts
2	99 2001 02 02	99 2001 92 02
3 DIN	99 2005 02 03	99 2005 92 03
4	99 2009 02 04	99 2009 92 04
5	99 2013 02 05	99 2013 92 05
5 (Stereo)	99 2017 02 05	99 2017 92 05
6 DIN	99 2021 02 06	99 2021 92 06
7	99 2025 02 07	99 2025 92 07
7 DIN	- ¹⁾	- ¹⁾
8 DIN	99 2061 02 08	99 2061 92 08
12	-	99 2029 02 12
14	-	99 2033 02 14
16	-	99 2037 02 16
19	-	99 2041 02 19
24	-	99 2045 02 24

Technische Daten
Specifications

	2	3 DIN	4	5	5 (Stereo)	6 DIN	7	7 DIN	8 DIN	12	14	19	24			
Polzahl	2	3 DIN	4	5	5 (Stereo)	6 DIN	7	7 DIN	8 DIN	12	14	19	24	Number of contacts		
Steckverbinder Verriegelung	schraub/screw													Connector locking system		
Anschlussart	löten/solder													Termination		
Anschlussquerschnitt	max. 0,75 mm ² (max. AWG 20)						max. 0,25 mm ² (max. AWG 24)						0,14 mm ² (26)	Wire gauge		
Kabeldurchlass	4-6 mm (PG 7)/6-8 mm (PG 9)													Cable outlet		
Schutzart	IP40													Degree of protection		
Mechanische Lebensdauer	> 500 Steckzyklen/> 500 mating cycles													Mechanical operation		
Obere Grenztemperatur	+ 85 °C													Upper temperature		
Untere Grenztemperatur	- 40 °C													Lower temperature		
Bemessungsspannung	250 V (32 V)			60V (32V)			250V (32V)			125V (32V)			60 V (32 V)			Rated voltage
Bemessungs-Stoßspannung	1500 V			500 V			1500 V			800 V			500 V			Rated impulse voltage
Verschmutzungsgrad	1 (2) ²⁾													Pollution degree		
Überspannungskategorie	I (II) ²⁾													Overvoltage categorie		
Isolierstoffgruppe	III													Material group		
Bemessungsstrom (40 °C)	7 A			6 A			5 A			3 A			1 A			Rated current (40 °C)
Durchgangswiderstand	≤ 5 mΩ/≤ 3 mΩ						≤ 3 mΩ						Contact resistance			
Material Kontakt	CuZn (Messing/brass)													Material of contact		
Kontaktoberfläche	Ag (Silber/silver)/Au (Gold/gold)						Au (Gold/gold)						Contact plating			
Material Kontaktkörper	PBT (UL 94 V-0)													Material of contact body		
Material Gehäuse	CuZn (Messing, vernickelt/brass, nickel plated)													Material of housing		

Miniatursteckverbinder Serie 581
Miniature connectors series 581

Bezeichnung
Description

Abbildung
Figure

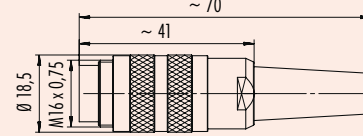
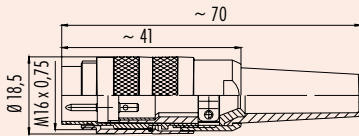
Kabelstecker mit Kabelklemme, schirmbar,
Kabeldurchlass 4-6 mm
Male cable connector with cable clamp, shieldable,
cable outlet 4-6 mm



Kabelstecker mit Kabelklemme, Schraubklemmanschluss, schirmbar,
Kabeldurchlass 4-6 mm
Male cable connector with cable clamp, screw clamp connection, shieldable
cable outlet 4-6 mm



Maßzeichnung
Drawing



Bestell-Nr.
Ordering-No.

Polzahl Contacts	versilberte Kontakte silver plated contacts	vergoldete Kontakte gold plated contacts
2	99 2001 10 02	99 2001 19 02
3 DIN	99 2005 10 03	- ¹⁾
4	99 2009 10 04	- ¹⁾
5	99 2013 10 05	99 2013 19 05
5 (Stereo)	99 2017 10 05	- ¹⁾
6 DIN	99 2021 10 06	- ¹⁾
7	99 2025 10 07	99 2025 19 07
7 DIN	- ¹⁾	- ¹⁾
8 DIN	99 2061 10 08	- ¹⁾
12	-	99 2029 10 12
14	-	99 2033 10 14
16	-	99 2037 10 16
19	-	99 2041 10 19
24	-	-

Polzahl Contacts	versilberte Kontakte silver plated contacts
3	99 2005 210 03
4	99 2009 210 04
5	99 2013 210 05

Technische Daten
Specifications

Polzahl	2	3 DIN	4	5	5 (Stereo)	6 DIN	7	7 DIN	8 DIN	12	14	19	24	Number of contacts	
Steckverbinder Verriegelung	schraub/screw													Connector locking system	
Anschlussart	löten, schrauben/solder, screw													Termination	
Anschlussquerschnitt	2-8 pol. löten/solder max. 0,75 mm ² (max. AWG 20), 3-5 pol. schrauben/screw 0,25 mm ² - 1,5 mm ² (AWG 24-AWG 16)				max. 0,25 mm ² (max. AWG 24), 0,14 mm ² (26)									Wire gauge	
Kabeldurchlass	4-6 mm (PG 7)/6-8 mm (PG 9)													Cable outlet	
Schutzart	IP40													Degree of protection	
Mechanische Lebensdauer	> 500 Steckzyklen/> 500 mating cycles													Mechanical operation	
Obere Grenztemperatur	+ 85 °C													Upper temperature	
Untere Grenztemperatur	- 40 °C													Lower temperature	
Bemessungsspannung	250 V (32 V)		60V (32V)		250V (32V)		125V (32V)		800 V		60 V (32 V)			Rated voltage	
Bemessungs-Stoßspannung	1500 V		500 V		1500 V		800 V		500 V			Rated impulse voltage			
Verschmutzungsgrad	1 (2) ²⁾													Pollution degree	
Überspannungskategorie	I (II) ²⁾													Overvoltage categorie	
Isolierstoffgruppe	III													Material group	
Bemessungsstrom (40°C)	7 A		6 A		5 A		3 A		1 A			Rated current (40 °C)			
Durchgangswiderstand	≤ 5 mΩ/≤ 3 mΩ													Contact resistance	
Material Kontakt	CuZn (Messing/brass)													Material of contact	
Kontaktoberfläche	Ag (Silber/silver)/Au (Gold/gold)						Au (Gold/gold)						Contact plating		
Material Kontaktkörper	PBT (UL 94 V-0)													Material of contact body	
Material Gehäuse	CuZn (Messing, vernickelt/brass, nickel plated)													Material of housing	

¹⁾ Auf Anfrage / ¹⁾ Upon request

²⁾ Bei Verschm.grad 2, Übersp.kat. II reduzierte Bemessungsspannung 32 V./ ²⁾ In case of pollution degree 2, overvoltage category II rated voltage is reduced to 32 V.

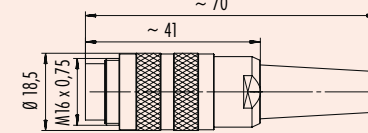
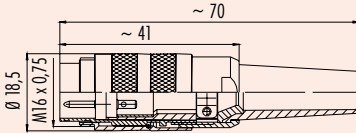
Miniatursteckverbinder Serie 581 Miniature connectors series 581

**Bezeichnung
Description**

Kabelstecker mit Kabelklemme, schirmbar,
Kabeldurchlass 6-8 mm
Male cable connector with cable clamp, shieldable,
cable outlet 6-8 mm

**Abbildung
Figure**


Kabelstecker mit Kabelklemme, Schraubklemmanschluss, schirmbar,
Kabeldurchlass 6-8 mm
Male cable connector with cable clamp, screw clamp connection, shieldable
cable outlet 6-8 mm


**Maßzeichnung
Drawing**

**Bestell-Nr.
Ordering-No.**

Polzahl Contacts	versilberte Kontakte silver plated contacts	vergoldete Kontakte gold plated contacts	Polzahl Contacts	versilberte Kontakte silver plated contacts
2	99 2001 20 02	99 2001 29 02	3	99 2005 220 03
3 DIN	99 2005 20 03	99 2005 29 03		
4	99 2009 20 04	99 2009 29 04	4	99 2009 220 04
5	99 2013 20 05	99 2013 29 05		
5 (Stereo)	99 2017 20 05	- ¹⁾	5	99 2013 220 05
6 DIN	99 2021 20 06	99 2021 29 06		
7	99 2025 20 07	99 2025 29 07		
7 DIN	- ¹⁾	- ¹⁾		
8 DIN	99 2061 20 08	99 2061 29 08		
12	-	99 2029 20 12		
14	-	99 2033 20 14		
16	-	99 2037 20 16		
19	-	99 2041 20 19		
24	-	99 2045 20 24		

**Technische Daten
Specifications**

Polzahl	2	3 DIN	4	5	5 (Stereo)	6 DIN	7	7 DIN	8 DIN	12	14	19	24	Number of contacts
Steckverbinder Verriegelung	schraub/screw													Connector locking system
Anschlussart	löten, schrauben/solder, screw													Termination
Anschlussquerschnitt	2-8 pol. löten/solder max. 0,75 mm ² (max. AWG 20), 3-5 pol. schrauben/screw 0,25 mm ² - 1,5 mm ² (AWG 24-AWG 16)						max. 0,25 mm ² (max. AWG 24)		0,14 mm ² (26)				Wire gauge	
Kabeldurchlass	4-6 mm (PG 7)/6-8 mm (PG 9)													Cable outlet
Schutzart	IP40													Degree of protection
Mechanische Lebensdauer	> 500 Steckzyklen/> 500 mating cycles													Mechanical operation
Obere Grenztemperatur	+ 85 °C													Upper temperature
Untere Grenztemperatur	- 40 °C													Lower temperature
Bemessungsspannung	250 V (32 V)		60V (32V)		250V (32V)		125V (32V)		60 V (32 V)				Rated voltage	
Bemessungs-Stoßspannung	1500 V		500 V		1500 V		800 V		500 V				Rated impulse voltage	
Verschmutzungsgrad	1 (2) ²⁾													Pollution degree
Überspannungskategorie	I (II) ²⁾													Overvoltage categorie
Isolierstoffgruppe	III													Material group
Bemessungsstrom (40 °C)	7 A		6 A		5 A				3 A		1 A			Rated current (40 °C)
Durchgangswiderstand	≤ 5 mΩ/≤ 3 mΩ										≤ 3 mΩ			Contact resistance
Material Kontakt	CuZn (Messing/brass)													Material of contact
Kontaktoberfläche	Ag (Silber/silver)/Au (Gold/gold)						Au (Gold/gold)						Contact plating	
Material Kontaktkörper	PBT (UL 94 V-0)													Material of contact body
Material Gehäuse	CuZn (Messing, vernickelt/brass, nickel plated)													Material of housing

Miniatursteckverbinder Serie 581
Miniature connectors series 581

Bezeichnung
Description

Abbildung
Figure

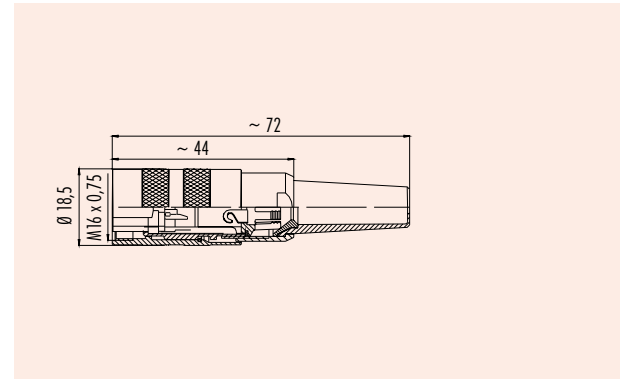
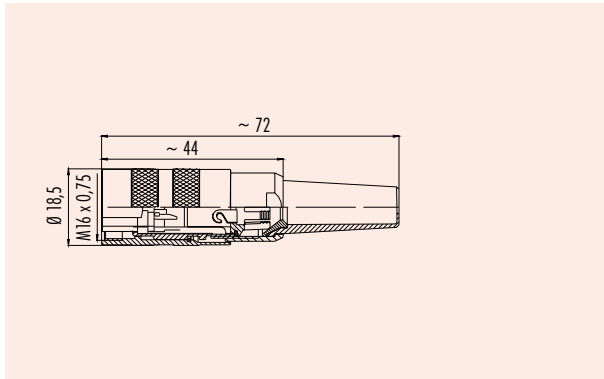
Kabeldose mit Lötöse, schirmbar,
Kabeldurchlass 4-6 mm
Female cable connector with solder eye ring, shieldable,
cable outlet 4-6 mm



Kabeldose mit Lötöse, schirmbar,
Kabeldurchlass 6-8 mm
Female cable connector with solder eye ring, shieldable,
cable outlet 6-8 mm



Maßzeichnung
Drawing



Bestell-Nr.
Ordering-No.

Polzahl Contacts	versilberte Kontakte silver plated contacts	vergoldete Kontakte gold plated contacts
2	99 2002 00 02	99 2002 09 02
3 DIN	99 2006 00 03	99 2006 09 03
4	99 2010 00 04	99 2010 09 04
5	99 2014 00 05	99 2014 09 05
5 (Stereo)	99 2018 00 05	99 2018 09 05
6 DIN	99 2022 00 06	99 2022 09 06
7	99 2026 00 07	99 2026 09 07
7 DIN	99 2582 00 07	- ¹⁾
8 DIN	99 2062 00 08	99 2062 09 08
12	-	99 2030 00 12
14	-	99 2034 00 14
16	-	99 2038 00 16
19	-	99 2042 00 19
24	-	-

Polzahl Contacts	versilberte Kontakte silver plated contacts	vergoldete Kontakte gold plated contacts
2	99 2002 02 02	99 2002 92 02
3 DIN	99 2006 02 03	99 2006 92 03
4	99 2010 02 04	99 2010 92 04
5	99 2014 02 05	99 2014 92 05
5 (Stereo)	99 2018 02 05	99 2018 92 05
6 DIN	99 2022 02 06	99 2022 92 06
7	99 2026 02 07	99 2026 92 07
7 DIN	- ¹⁾	- ¹⁾
8 DIN	99 2062 02 08	99 2062 92 08
12	-	99 2030 02 12
14	-	99 2034 02 14
16	-	99 2038 02 16
19	-	99 2042 02 19
24	-	99 2046 02 24

Technische Daten
Specifications

Polzahl	2	3 DIN	4	5	5 (Stereo)	6 DIN	7	7 DIN	8 DIN	12	14	19	24	Number of contacts
Steckverbinder Verriegelung	schraub/screw													Connector locking system
Anschlussart	löten/solder													Termination
Anschlussquerschnitt	max. 0,75 mm ² (max. AWG 20)									max. 0,25 mm ² (max. AWG 24)		0,14 mm ² (26)		Wire gauge
Kabeldurchlass	4-6 mm (PG 7)/6-8 mm (PG 9)													Cable outlet
Schutzart	IP40													Degree of protection
Mechanische Lebensdauer	> 500 Steckzyklen/> 500 mating cycles													Mechanical operation
Obere Grenztemperatur	+ 85 °C													Upper temperature
Untere Grenztemperatur	- 40 °C													Lower temperature
Bemessungsspannung	250 V (32 V)			60V (32V)		250V (32V)		125V (32V)		60 V (32 V)				Rated voltage
Bemessungs-Stoßspannung	1500 V			500 V		1500 V		800 V		500 V				Rated impulse voltage
Verschmutzungsgrad	1 (2) ²⁾													Pollution degree
Überspannungskategorie	I (II) ²⁾													Overvoltage categorie
Isolierstoffgruppe	III													Material group
Bemessungsstrom (40 °C)	7 A		6 A			5 A			3 A		1 A			Rated current (40 °C)
Durchgangswiderstand	≤ 5 mΩ/≤ 3 mΩ									≤ 3 mΩ				Contact resistance
Material Kontakt	CuSn (Bronze/bronze)													Material of contact
Kontaktoberfläche	Ag (Silber/silver)/Au (Gold/gold)									Au (Gold/gold)				Contact plating
Material Kontaktkörper	PBT (UL 94 V-0)													Material of contact body
Material Gehäuse	CuZn (Messing, vernickelt/brass, nickel plated)													Material of housing

¹⁾ Auf Anfrage / ¹⁾ Upon request

²⁾ Bei Verschm.grad 2, Übersp.kat. II reduzierte Bemessungsspannung 32 V./ ²⁾ In case of pollution degree 2, overvoltage category II rated voltage is reduced to 32 V.

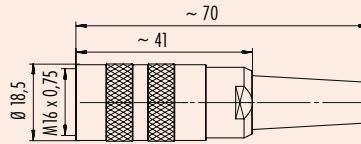
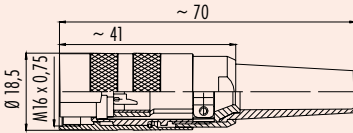
Miniatursteckverbinder Serie 581 Miniature connectors series 581

**Bezeichnung
Description**

Kabeldose mit Kabelklemme, schirmbar,
Kabeldurchlass 4-6 mm
Female cable connector with cable clamp, shieldable,
cable outlet 4-6 mm

**Abbildung
Figure**


Kabeldose mit Kabelklemme, Schraubklemmanschluss, schirmbar,
Kabeldurchlass 4-6 mm
Female cable connector with cable clamp, screw clamp connection, shieldable
cable outlet 4-6 mm


**Maßzeichnung
Drawing**

**Bestell-Nr.
Ordering-No.**

Polzahl Contacts	versilberte Kontakte silver plated contacts	vergoldete Kontakte gold plated contacts
2	99 2002 10 02	99 2002 19 02
3 DIN	99 2006 10 03	- ¹⁾
4	99 2010 10 04	- ¹⁾
5	99 2014 10 05	99 2014 19 05
5 (Stereo)	99 2018 10 05	- ¹⁾
6 DIN	99 2022 10 06	- ¹⁾
7	99 2026 10 07	99 2026 19 07
7 DIN	- ¹⁾	- ¹⁾
8 DIN	99 2062 10 08	- ¹⁾
12	-	99 2030 10 12
14	-	99 2034 10 14
16	-	99 2038 10 16
19	-	99 2042 10 19
24	-	-

Polzahl Contacts	versilberte Kontakte silver plated contacts
3	99 2006 210 03
4	99 2010 210 04
5	99 2014 210 05

**Technische Daten
Specifications**

Polzahl	2	3 DIN	4	5	5 (Stereo)	6 DIN	7	7 DIN	8 DIN	12	14	19	24	Number of contacts	
Steckverbinder Verriegelung	schraub/screw													Connector locking system	
Anschlussart	löten, schrauben/solder, screw													Termination	
Anschlussquerschnitt	2-8 pol. löten/solder max. 0,75 mm ² (max. AWG 20), 3-5 pol. schrauben/screw 0,25 mm ² - 1,5 mm ² (AWG 24-AWG 16)						max. 0,25 mm ² (max. AWG 24)		0,14 mm ² (26)				Wire gauge		
Kabeldurchlass	4-6 mm (PG 7)/6-8 mm (PG 9)													Cable outlet	
Schutzart	IP40													Degree of protection	
Mechanische Lebensdauer	> 500 Steckzyklen/> 500 mating cycles													Mechanical operation	
Obere Grenztemperatur	+ 85 °C													Upper temperature	
Untere Grenztemperatur	- 40 °C													Lower temperature	
Bemessungsspannung	250 V (32 V)			60V (32V)		250V (32V)		125V (32V)		60 V (32 V)				Rated voltage	
Bemessungs-Stoßspannung	1500 V			500 V		1500 V		800 V		500 V				Rated impulse voltage	
Verschmutzungsgrad	1 (2) ²⁾													Pollution degree	
Überspannungskategorie	I (II) ²⁾													Overvoltage categorie	
Isolierstoffgruppe	III													Material group	
Bemessungsstrom (40 °C)	7 A			6 A			5 A			3 A		1 A			Rated current (40 °C)
Durchgangswiderstand	≤ 5 mΩ/≤ 3 mΩ										≤ 3 mΩ			Contact resistance	
Material Kontakt	CuSn (Bronze/bronze)													Material of contact	
Kontaktoberfläche	Ag (Silber/silver)/Au (Gold/gold)						Au (Gold/gold)						Contact plating		
Material Kontaktkörper	PBT (UL 94 V-0)													Material of contact body	
Material Gehäuse	CuZn (Messing, vernickelt/brass, nickel plated)													Material of housing	

Miniatursteckverbinder Serie 581

Miniature connectors series 581

Bezeichnung
Description

Abbildung
Figure

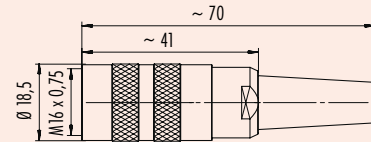
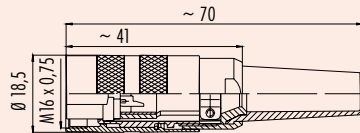
Kabeldose mit Kabelklemme, schirmbar,
Kabeldurchlass 6-8 mm
Female cable connector with cable clamp, shieldable,
cable outlet 6-8 mm



Kabeldose mit Kabelklemme, Schraubklemmanschluss, schirmbar,
Kabeldurchlass 6-8 mm
Female cable connector with cable clamp, screw clamp connection, shieldable
cable outlet 6-8 mm



Maßzeichnung
Drawing



Bestell-Nr.
Ordering-No.

Polzahl Contacts	versilberte Kontakte silver plated contacts	vergoldete Kontakte gold plated contacts
2	99 2002 20 02	99 2002 29 02
3 DIN	99 2006 20 03	99 2006 29 03
4	99 2010 20 04	99 2010 29 04
5	99 2014 20 05	99 2014 29 05
5 (Stereo)	99 2018 20 05	- ¹⁾
6 DIN	99 2022 20 06	99 2022 29 06
7	99 2026 20 07	99 2026 29 07
7 DIN	- ¹⁾	- ¹⁾
8 DIN	99 2062 20 08	99 2062 29 08
12	-	99 2030 20 12
14	-	99 2034 20 14
16	-	99 2038 20 16
19	-	99 2042 20 19
24	-	99 2046 20 24

Polzahl Contacts	versilberte Kontakte silver plated contacts
3	99 2006 220 03
4	99 2010 220 04
5	99 2014 220 05

Technische Daten Specifications

Polzahl	2	3 DIN	4	5	5 (Stereo)	6 DIN	7	7 DIN	8 DIN	12	14	19	24	Number of contacts	
Steckverbinder Verriegelung	schraub/screw													Connector locking system	
Anschlussart	löten, schrauben/solder, screw													Termination	
Anschlussquerschnitt	2-8 pol. löten/solder max. 0,75 mm ² (max. AWG 20), 3-5 pol. schrauben/screw 0,25 mm ² - 1,5 mm ² (AWG 24-AWG 16)						max. 0,25 mm ² (max. AWG 24)							0,14 mm ² (26)	Wire gauge
Kabeldurchlass	4-6 mm (PG 7)/6-8 mm (PG 9)													Cable outlet	
Schutzart	IP40													Degree of protection	
Mechanische Lebensdauer	> 500 Steckzyklen/> 500 mating cycles													Mechanical operation	
Obere Grenztemperatur	+ 85 °C													Upper temperature	
Untere Grenztemperatur	- 40 °C													Lower temperature	
Bemessungsspannung	250 V (32 V)			60V (32V)		250V (32V)		125V (32V)		60 V (32 V)				Rated voltage	
Bemessungs-Stoßspannung	1500 V			500 V		1500 V		800 V		500 V				Rated impulse voltage	
Verschmutzungsgrad	1 (2) ²⁾													Pollution degree	
Überspannungskategorie	I (II) ²⁾													Overvoltage categorie	
Isolierstoffgruppe	III													Material group	
Bemessungsstrom (40°C)	7 A		6 A			5 A			3 A		1 A			Rated current (40 °C)	
Durchgangswiderstand	≤ 5 mΩ/≤ 3 mΩ										≤ 3 mΩ			Contact resistance	
Material Kontakt	CuSn (Bronze/bronze)													Material of contact	
Kontaktoberfläche	Ag (Silber/silver)/Au (Gold/gold)						Au (Gold/gold)						Contact plating		
Material Kontaktkörper	PBT (UL 94 V-0)													Material of contact body	
Material Gehäuse	CuZn (Messing, vernickelt/brass, nickel plated)													Material of housing	

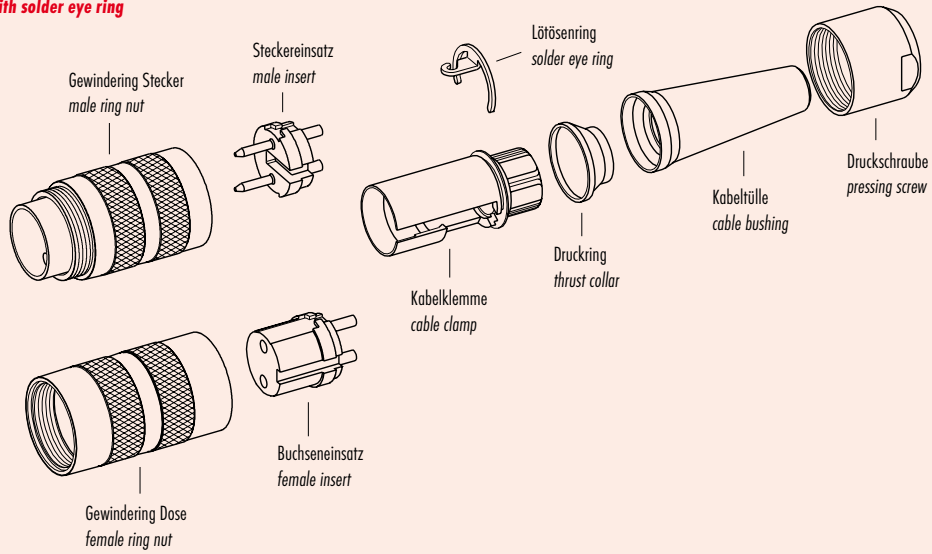
¹⁾ Auf Anfrage / ¹⁾ Upon request

²⁾ Bei Verschm.grad 2, Übersp.kat. II reduzierte Bemessungsspannung 32 V./ ²⁾ In case of pollution degree 2, overvoltage category II rated voltage is reduced to 32 V.

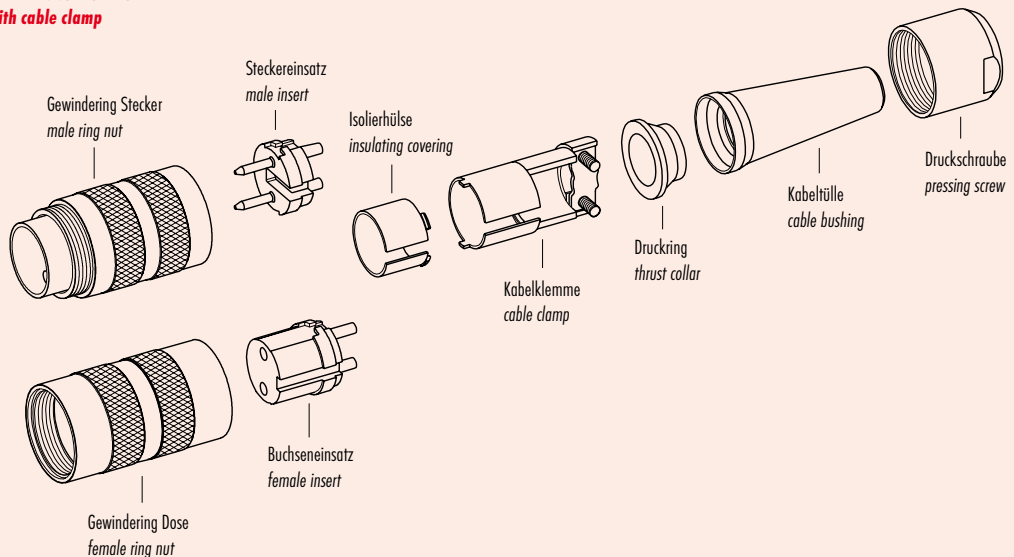
Miniatursteckverbinder Serie 581
Miniature connectors series 581

Einzelteildarstellung
 Component part drawing

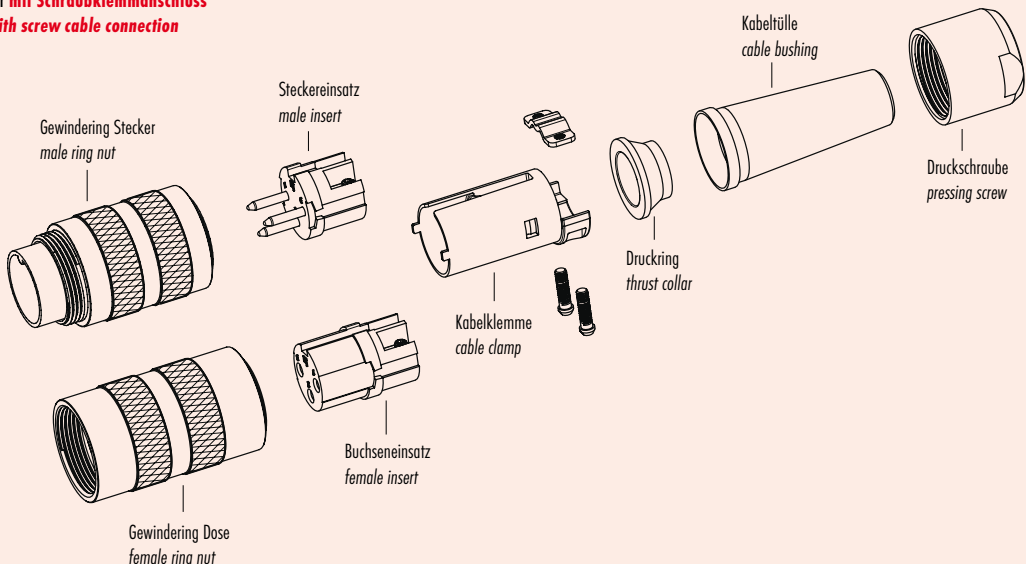
Kabelsteckverbinder mit Lötösenring
Cable connectors with solder eye ring



Kabelsteckverbinder mit Kabelklemme
Cable connectors with cable clamp



Kabelsteckverbinder mit Schraubklemmanschluss
Cable connectors with screw cable connection

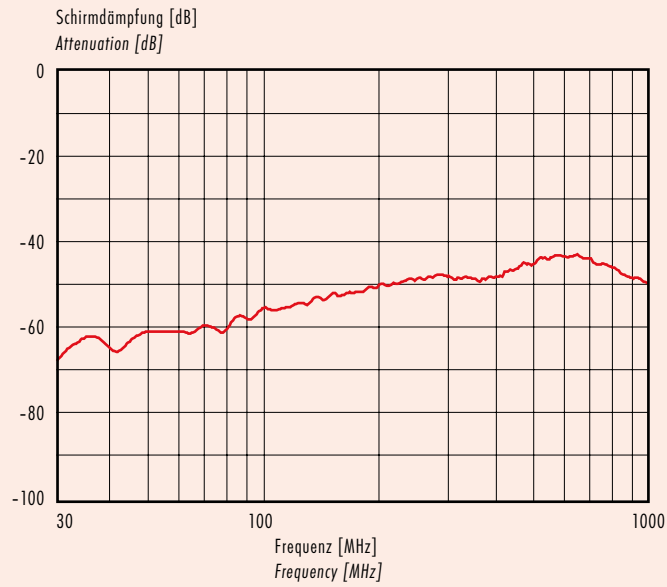


Miniatursteckverbinder Serie 581
Miniature connectors series 581

Kennlinien
Ratings

Schirmdämpfungskurve nach DIN 47 250-6
 für Kabelsteckverbinder mit Kabelklemme,
 (Kabeltyp IEEE 802.3)

*Attenuation curve according to DIN 47 250-6
 for cable connectors with cable clamp,
 (cable version IEEE 802.3)*



Miniatursteckverbinder Serie 680

Miniature connectors series 680

Bezeichnung
Description

Kabelstecker,
Kabeldurchlass 3-6 mm
Male cable connector,
cable outlet 3-6 mm

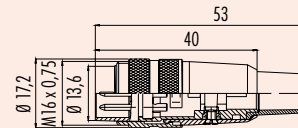
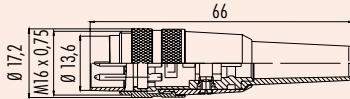
Abbildung
Figure



Kabelstecker,
Kabeldurchlass 6-7,8 mm
Male cable connector,
cable outlet 6-7,8 mm



Maßzeichnung
Drawing



Bestell-Nr.
Ordering-No.

Polzahl Contacts	versilberte Kontakte silver plated contacts	vergoldete Kontakte gold plated contacts
2	09 0301 00 02	09 0301 09 02
3 DIN	09 0305 00 03	09 0305 09 03
4	09 0309 00 04	09 0309 09 04
5	09 0313 00 05	09 0313 09 05
5 (Stereo)	09 0317 00 05	09 0317 09 05
6 DIN	09 0321 00 06	09 0321 09 06
7	09 0325 00 07	09 0325 09 07
7 DIN	09 1581 00 07	-
8 DIN	09 0571 00 08	09 0571 09 08
12	-	09 0329 00 12
14	-	09 0341 00 14
16	-	09 0337 00 16
19	-	09 0343 00 19
24	-	-

Polzahl Contacts	versilberte Kontakte silver plated contacts	vergoldete Kontakte gold plated contacts
2	09 0301 02 02	09 0301 92 02
3 DIN	09 0305 02 03	09 0305 92 03
4	09 0309 02 04	09 0309 92 04
5	09 0313 02 05	09 0313 92 05
5 (Stereo)	09 0317 02 05	09 0317 92 05
6 DIN	09 0321 02 06	09 0321 92 06
7	09 0325 02 07	09 0325 92 07
7 DIN	-	-
8 DIN	09 0571 02 08	09 0571 92 08
12	-	09 0329 02 12
14	-	09 0341 02 14
16	-	09 0337 02 16
19	-	09 0343 02 19
24	-	09 0345 02 24

Technische Daten
Specifications

Polzahl	2	3 DIN	4	5	5 (Stereo)	6 DIN	7	7 DIN	8 DIN	12	14	19	24	Number of contacts	
Steckverbinder Verriegelung	schraub/screw													Connector locking system	
Anschlussart	löten/solder													Termination	
Anschlussquerschnitt	max. 0,75 mm ² (max. AWG 20)						max. 0,25 mm ² (max. AWG 24)			0,14 mm ² (26)				Wire gauge	
Kabeldurchlass	3-6 mm/6-7,8 mm													Cable outlet	
Schutzart	IP40													Degree of protection	
Mechanische Lebensdauer	> 500 Steckzyklen/> 500 mating cycles													Mechanical operation	
Obere Grenztemperatur	+ 85 °C													Upper temperature	
Untere Grenztemperatur	- 40 °C													Lower temperature	
Bemessungsspannung	250 V (32 V)			60V (32V)		250V (32V)		125V (32V)		60 V (32 V)				Rated voltage	
Bemessungs-Stoßspannung	1500 V			500 V		1500 V		800 V		500 V				Rated impulse voltage	
Verschmutzungsgrad	1 (2) ¹⁾													Pollution degree	
Überspannungskategorie	I (II) ¹⁾													Overvoltage categorie	
Isolierstoffgruppe	III													Material group	
Bemessungsstrom (40 °C)	7 A			6 A			5 A			3 A		1 A			Rated current (40 °C)
Durchgangswiderstand	≤ 5 mΩ/≤ 3 mΩ													Contact resistance	
Material Kontakt	CuZn (Messing/brass)													Material of contact	
Kontaktoberfläche	Ag (Silber/silver)/Au (Gold/gold)						Au (Gold/gold)							Contact plating	
Material Kontaktkörper	PBT (UL 94 V-0)													Material of contact body	
Material Gehäuse	PA (UL 94 HB)													Material of housing	

Miniatursteckverbinder Serie 680
Miniature connectors series 680

Bezeichnung
Description

Abbildung
Figure

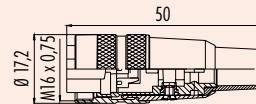
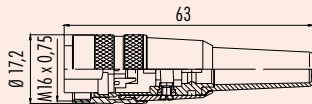
Kabeldose,
Kabeldurchlass 3-6 mm
Female cable connector,
cable outlet 3-6 mm



Kabeldose,
Kabeldurchlass 6-7,8 mm
Female cable connector,
cable outlet 6-7,8 mm



Maßzeichnung
Drawing



Bestell-Nr.
Ordering-No.

Polzahl Contacts	versilberte Kontakte silver plated contacts	vergoldete Kontakte gold plated contacts
2	09 0302 00 02	09 0302 09 02
3 DIN	09 0306 00 03	09 0306 09 03
4	09 0310 00 04	09 0310 09 04
5	09 0314 00 05	09 0314 09 05
5 (Stereo)	09 0318 00 05	09 0318 09 05
6 DIN	09 0322 00 06	09 0322 09 06
7	09 0326 00 07	09 0326 09 07
7 DIN	09 1582 00 07	-
8 DIN	09 0572 00 08	09 0572 09 08
12	-	09 0330 00 12
14	-	09 0342 00 14
16	-	09 0338 00 16
19	-	09 0344 00 19
24	-	-

Polzahl Contacts	versilberte Kontakte silver plated contacts	vergoldete Kontakte gold plated contacts
2	09 0302 02 02	09 0302 92 02
3 DIN	09 0306 02 03	09 0306 92 03
4	09 0310 02 04	09 0310 92 04
5	09 0314 02 05	09 0314 92 05
5 (Stereo)	09 0318 02 05	09 0318 92 05
6 DIN	09 0322 02 06	09 0322 92 06
7	09 0326 02 07	09 0326 92 07
7 DIN	-	-
8 DIN	09 0572 02 08	09 0572 92 08
12	-	09 0330 02 12
14	-	09 0342 02 14
16	-	09 0338 02 16
19	-	09 0344 02 19
24	-	09 0346 02 24

Technische Daten
Specifications

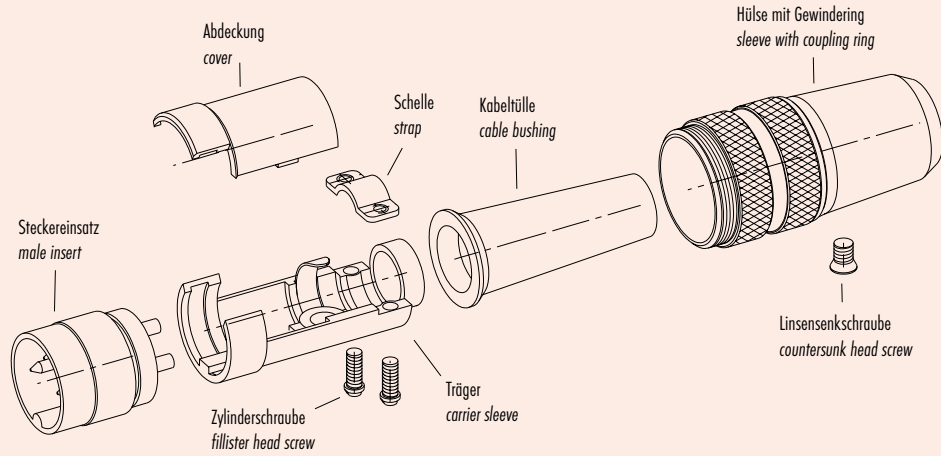
Polzahl	2	3 DIN	4	5	5 (Stereo)	6 DIN	7	7 DIN	8 DIN	12	14	19	24	Number of contacts	
Steckverbinder Verriegelung	schraub/screw													Connector locking system	
Anschlussart	löten/solder													Termination	
Anschlussquerschnitt	max. 0,75 mm ² (max. AWG 20)						max. 0,25 mm ² (max. AWG 24)				0,14 mm ² (26)			Wire gauge	
Kabeldurchlass	3-6 mm/6-7,8 mm													Cable outlet	
Schutzart	IP40													Degree of protection	
Mechanische Lebensdauer	> 500 Steckzyklen/> 500 mating cycles													Mechanical operation	
Obere Grenztemperatur	+ 85 °C													Upper temperature	
Untere Grenztemperatur	- 40 °C													Lower temperature	
Bemessungsspannung	250 V (32 V)			60V (32V)		250V (32V)		125V (32V)		60 V (32 V)				Rated voltage	
Bemessungs-Stoßspannung	1500 V			500 V		1500 V		800 V		500 V				Rated impulse voltage	
Verschmutzungsgrad	1 (2) ¹⁾													Pollution degree	
Überspannungskategorie	I (II) ¹⁾													Overvoltage categorie	
Isolierstoffgruppe	III													Material group	
Bemessungsstrom (40°C)	7 A		6 A			5 A			3 A		1 A			Rated current (40 °C)	
Durchgangswiderstand	≤ 5 mΩ/≤ 3 mΩ										≤ 3 mΩ				Contact resistance
Material Kontakt	CuSn (Bronze/bronze)													Material of contact	
Kontaktoberfläche	Ag (Silber/silver)/Au (Gold/gold)						Au (Gold/gold)							Contact plating	
Material Kontaktkörper	PBT (UL 94 V-0)													Material of contact body	
Material Gehäuse	PA (UL 94 HB)													Material of housing	

¹⁾ Bei Verschm.grad 2, Übersp.kat. II reduzierte Bemessungsspannung 32 V./ ¹⁾ In case of pollution degree 2, overvoltage category II rated voltage is reduced to 32 V.

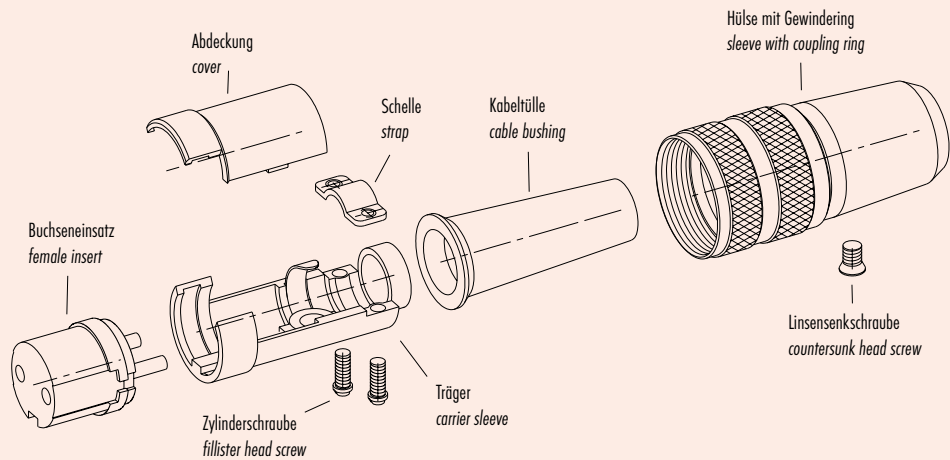
Miniatursteckverbinder Serie 680
Miniature connectors series 680

Einzelteildarstellung
 Component part drawing

Kabelstecker
 Male cable connector



Kabeldose
 Female cable connector



Miniatursteckverbinder Serie 682
Miniature connectors series 682

Bezeichnung
Description

Winkelstecker,
Kabeldurchlass 4-6 mm, Kunststoffausführung
Male angled connector,
cable outlet 4-6 mm, plastic version

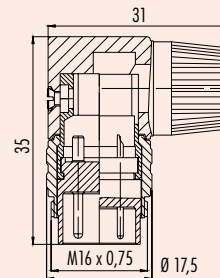
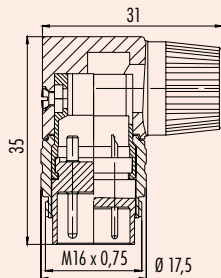
Abbildung
Figure



Winkelstecker,
Kabeldurchlass 6-8 mm, Kunststoffausführung
Male angled connector,
cable outlet 6-8 mm, plastic version



Maßzeichnung
Drawing



Bestell-Nr.
Ordering-No.

Polzahl Contacts	versilberte Kontakte silver plated contacts	vergoldete Kontakte gold plated contacts
2	09 0133 70 02	09 0133 79 02
3 DIN	09 0135 70 03	09 0135 79 03
4	09 0137 70 04	09 0137 79 04
5	09 0139 70 05	09 0139 79 05
5 (Stereo)	09 0141 70 05	09 0141 79 05
6 DIN	09 0143 70 06	09 0143 79 06
7	09 0145 70 07	09 0145 79 07
7 DIN	09 0177 70 07	-
8 DIN	09 0153 70 08	09 0153 79 08
12	-	09 0147 70 12
14	-	09 0161 70 14
16	-	09 0185 70 16
19	-	09 0163 70 19
24	-	-

Polzahl Contacts	versilberte Kontakte silver plated contacts	vergoldete Kontakte gold plated contacts
2	09 0133 72 02	09 0133 78 02
3 DIN	09 0135 72 03	09 0135 78 03
4	09 0137 72 04	09 0137 78 04
5	09 0139 72 05	09 0139 78 05
5 (Stereo)	09 0141 72 05	09 0141 78 05
6 DIN	09 0143 72 06	09 0143 78 06
7	09 0145 72 07	09 0145 78 07
7 DIN	-	-
8 DIN	09 0153 72 08	09 0153 78 08
12	-	09 0147 72 12
14	-	09 0161 72 14
16	-	09 0185 72 16
19	-	09 0163 72 19
24	-	09 0165 72 24

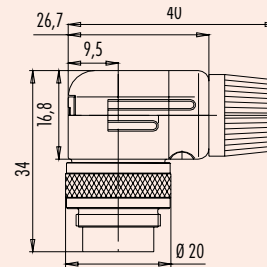
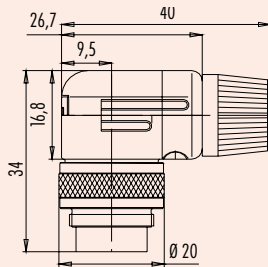
Technische Daten
Specifications

Polzahl	2	3 DIN	4	5	5 (Stereo)	6 DIN	7	7 DIN	8 DIN	12	14	19	24	Number of contacts
Steckverbinder Verriegelung	schraub/screw													Connector locking system
Anschlussart	löten/solder													Termination
Anschlussquerschnitt	max. 0,75 mm ² (max. AWG 20)						max. 0,25 mm ² (max. AWG 24)			0,14 mm ² (26)				Wire gauge
Kabeldurchlass	4-6 mm/6-8 mm													Cable outlet
Schutzart	IP40													Degree of protection
Mechanische Lebensdauer	> 500 Steckzyklen/> 500 mating cycles													Mechanical operation
Obere Grenztemperatur	+ 85 °C													Upper temperature
Untere Grenztemperatur	- 40 °C													Lower temperature
Bemessungsspannung	250 V (32 V)			60V (32V)		250V (32V)		125V (32V)		60 V (32 V)				Rated voltage
Bemessungs-Stoßspannung	1500 V			500 V		1500 V		800 V		500 V				Rated impulse voltage
Verschmutzungsgrad	1 (2) ¹⁾													Pollution degree
Überspannungskategorie	I (II) ¹⁾													Overvoltage categorie
Isolierstoffgruppe	III													Material group
Bemessungsstrom (40 °C)	7 A		6 A			5 A			3 A		1 A			Rated current (40 °C)
Durchgangswiderstand	≤ 5 mΩ/≤ 3 mΩ													Contact resistance
Material Kontakt	CuZn (Messing/brass)													Material of contact
Kontaktoberfläche	Ag (Silber/silver)/Au (Gold/gold)						Au (Gold/gold)							Contact plating
Material Kontaktkörper	PBT (UL 94 V-0)													Material of contact body
Material Gehäuse	PA (UL 94 HB)													Material of housing

Miniatursteckverbinder Serie 682
Miniature connectors series 682
Bezeichnung
Description
Abbildung
Figure

 Winkelstecker, schirmbar,
 Kabeldurchlass 4-6 mm, Metallausführung
Male angled connector, shieldable,
cable outlet 4-6 mm, metal version

 Winkelstecker, schirmbar,
 Kabeldurchlass 6-8 mm, Metallausführung
Male angled connector, shieldable,
cable outlet 6-8 mm, metal version

Maßzeichnung
Drawing

Bestell-Nr.
Ordering-No.

Polzahl Contacts	versilberte Kontakte silver plated contacts	vergoldete Kontakte gold plated contacts
2	99 0133 10 02	-
3 DIN	99 0135 10 03	-
4	99 0137 10 04	-
5	99 0139 10 05	-
5 (Stereo)	99 0141 10 05	-
6 DIN	99 0143 10 06	-
7	99 0145 10 07	-
7 DIN	99 0177 10 07	-
8 DIN	99 0153 10 08	-
12	-	99 0147 10 12
14	-	99 0161 10 14
16	-	-
19	-	99 0163 10 19
24	-	-

Polzahl Contacts	versilberte Kontakte silver plated contacts	vergoldete Kontakte gold plated contacts
2	99 0133 12 02	-
3 DIN	99 0135 12 03	-
4	99 0137 12 04	-
5	99 0139 12 05	-
5 (Stereo)	99 0141 12 05	-
6 DIN	99 0143 12 06	-
7	99 0145 12 07	-
7 DIN	-	-
8 DIN	99 0153 12 08	-
12	-	99 0147 12 12
14	-	99 0161 12 14
16	-	-
19	-	99 0163 12 19
24	-	99 0165 12 24

Technische Daten
Specifications

Polzahl	2	3 DIN	4	5	5 (Stereo)	6 DIN	7	7 DIN	8 DIN	12	14	19	24	Number of contacts
Steckverbinder Verriegelung	schraub/screw													Connector locking system
Anschlussart	löten/solder													Termination
Anschlussquerschnitt	max. 0,75 mm ² (max. AWG 20)									max. 0,25 mm ² (max. AWG 24)		0,14 mm ² (26)		Wire gauge
Kabeldurchlass	4-6 mm/6-8 mm													Cable outlet
Schutzart	IP40													Degree of protection
Mechanische Lebensdauer	> 500 Steckzyklen/> 500 mating cycles													Mechanical operation
Obere Grenztemperatur	+ 85 °C													Upper temperature
Untere Grenztemperatur	- 40 °C													Lower temperature
Bemessungsspannung	250 V (32 V)			60V (32V)		250V (32V)		125V (32V)		60 V (32 V)				Rated voltage
Bemessungs-Stoßspannung	1500 V			500 V		1500 V		800 V		500 V				Rated impulse voltage
Verschmutzungsgrad	1 (2) ¹⁾													Pollution degree
Überspannungskategorie	I (II) ¹⁾													Overvoltage categorie
Isolierstoffgruppe	III													Material group
Bemessungsstrom (40°C)	7 A		6 A			5 A			3 A		1 A			Rated current (40 °C)
Durchgangswiderstand	≤ 5 mΩ/≤ 3 mΩ									≤ 3 mΩ				Contact resistance
Material Kontakt	CuZn (Messing/brass)													Material of contact
Kontaktoberfläche	Ag (Silber/silver)/Au (Gold/gold)									Au (Gold/gold)				Contact plating
Material Kontaktkörper	PBT (UL 94 V-0)													Material of contact body
Material Gehäuse	PA (UL 94 HB)													Material of housing

¹⁾ Bei Verschm.grad 2, Übersp.kat. II reduzierte Bemessungsspannung 32 V./ ¹⁾ In case of pollution degree 2, overvoltage category II rated voltage is reduced to 32 V.

Miniatursteckverbinder Serie 682

Miniature connectors series 682

Bezeichnung
Description

Winkeldose,
Kabeldurchlass 4-6 mm, Kunststoffausführung
Female angled connector,
cable outlet 4-6 mm, plastic version

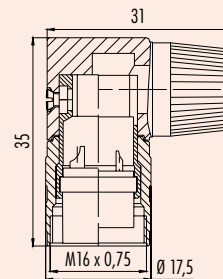
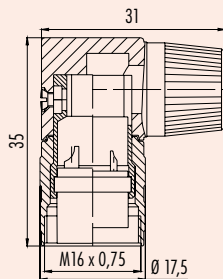
Abbildung
Figure



Winkeldose,
Kabeldurchlass 6-8 mm, Kunststoffausführung
Female angled connector,
cable outlet 6-8 mm, plastic version



Maßzeichnung
Drawing



Bestell-Nr.
Ordering-No.

Polzahl Contacts	versilberte Kontakte silver plated contacts	vergoldete Kontakte gold plated contacts
2	09 0134 70 02	09 0134 79 02
3 DIN	09 0136 70 03	09 0136 79 03
4	09 0138 70 04	09 0138 79 04
5	09 0140 70 05	09 0140 79 05
5 (Stereo)	09 0142 70 05	09 0142 79 05
6 DIN	09 0144 70 06	09 0144 79 06
7	09 0146 70 07	09 0146 79 07
7 DIN	09 0178 70 07	-
8 DIN	09 0154 70 08	09 0154 79 08
12	-	09 0148 70 12
14	-	09 0162 70 14
16	-	09 0186 70 16
19	-	09 0164 70 19
24	-	-

Polzahl Contacts	versilberte Kontakte silver plated contacts	vergoldete Kontakte gold plated contacts
2	09 0134 72 02	09 0134 78 02
3 DIN	09 0136 72 03	09 0136 78 03
4	09 0138 72 04	09 0138 78 04
5	09 0140 72 05	09 0140 78 05
5 (Stereo)	09 0142 72 05	09 0142 78 05
6 DIN	09 0144 72 06	09 0144 78 06
7	09 0146 72 07	09 0146 78 07
7 DIN	-	-
8 DIN	09 0154 72 08	09 0154 78 08
12	-	09 0148 72 12
14	-	09 0162 72 14
16	-	09 0186 72 16
19	-	09 0164 72 19
24	-	09 0166 72 24

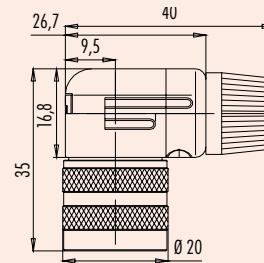
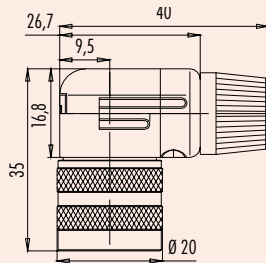
Technische Daten
Specifications

Polzahl	2	3 DIN	4	5	5 (Stereo)	6 DIN	7	7 DIN	8 DIN	12	14	19	24	Number of contacts
Steckverbinder Verriegelung	schraub/screw													Connector locking system
Anschlussart	löten/solder													Termination
Anschlussquerschnitt	max. 0,75 mm ² (max. AWG 20)						max. 0,25 mm ² (max. AWG 24)			0,14 mm ² (26)				Wire gauge
Kabeldurchlass	4-6 mm/6-8 mm													Cable outlet
Schutzart	IP40													Degree of protection
Mechanische Lebensdauer	> 500 Steckzyklen/> 500 mating cycles													Mechanical operation
Obere Grenztemperatur	+ 85 °C													Upper temperature
Untere Grenztemperatur	- 40 °C													Lower temperature
Bemessungsspannung	250 V (32 V)			60V (32V)		250V (32V)		125V (32V)		60 V (32 V)				Rated voltage
Bemessungs-Stoßspannung	1500 V			500 V		1500 V		800 V		500 V				Rated impulse voltage
Verschmutzungsgrad	1 (2) ¹⁾													Pollution degree
Überspannungskategorie	I (II) ¹⁾													Overvoltage category
Isolierstoffgruppe	III													Material group
Bemessungsstrom (40 °C)	7 A		6 A			5 A			3 A		1 A			Rated current (40 °C)
Durchgangswiderstand	≤ 5 mΩ/≤ 3 mΩ						≤ 3 mΩ						Contact resistance	
Material Kontakt	CuSn (Bronze/bronze)													Material of contact
Kontaktoberfläche	Ag (Silber/silver)/Au (Gold/gold)						Au (Gold/gold)						Contact plating	
Material Kontaktkörper	PBT (UL 94 V-0)													Material of contact body
Material Gehäuse	PA (UL 94 HB)													Material of housing

Miniatursteckverbinder Serie 682
Miniature connectors series 682
Bezeichnung
Description
Abbildung
Figure

 Winkeldose, schirmbar,
 Kabeldurchlass 4-6 mm, Metallausführung
*Female angled connector, shieldable,
 cable outlet 4-6 mm, metal version*

 Winkeldose, schirmbar,
 Kabeldurchlass 6-8 mm, Metallausführung
*Female angled connector, shieldable,
 cable outlet 6-8 mm, metal version*

Maßzeichnung
Drawing

Bestell-Nr.
Ordering-No.

Polzahl Contacts	versilberte Kontakte silver plated contacts	vergoldete Kontakte gold plated contacts
2	99 0134 10 02	-
3 DIN	99 0136 10 03	-
4	99 0138 10 04	-
5	99 0140 10 05	-
5 (Stereo)	99 0142 10 05	-
6 DIN	99 0144 10 06	-
7	99 0146 10 07	-
7 DIN	99 0178 10 07	-
8 DIN	99 0154 10 08	-
12	-	99 0148 10 12
14	-	99 0162 10 14
16	-	-
19	-	99 0164 10 19
24	-	-

Polzahl Contacts	versilberte Kontakte silver plated contacts	vergoldete Kontakte gold plated contacts
2	99 0134 12 02	-
3 DIN	99 0136 12 03	-
4	99 0138 12 04	-
5	99 0140 12 05	-
5 (Stereo)	99 0142 12 05	-
6 DIN	99 0144 12 06	-
7	99 0146 12 07	-
7 DIN	-	-
8 DIN	99 0154 12 08	-
12	-	99 0148 12 12
14	-	99 0162 12 14
16	-	-
19	-	99 0164 12 19
24	-	99 0166 12 24

Technische Daten
Specifications

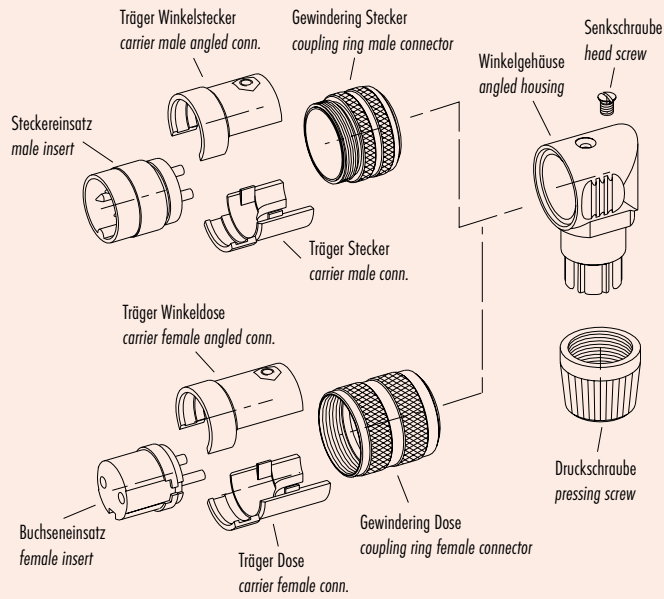
Polzahl	2	3 DIN	4	5	5 (Stereo)	6 DIN	7	7 DIN	8 DIN	12	14	19	24	Number of contacts
Steckverbinder Verriegelung	schraub/screw													Connector locking system
Anschlussart	löten/solder													Termination
Anschlussquerschnitt	max. 0,75 mm ² (max. AWG 20)									max. 0,25 mm ² (max. AWG 24)		0,14 mm ² (26)		Wire gauge
Kabeldurchlass	4-6 mm/6-8 mm													Cable outlet
Schutzart	IP40													Degree of protection
Mechanische Lebensdauer	> 500 Steckzyklen/> 500 mating cycles													Mechanical operation
Obere Grenztemperatur	+ 85 °C													Upper temperature
Untere Grenztemperatur	- 40 °C													Lower temperature
Bemessungsspannung	250 V (32 V)			60V (32V)		250V (32V)		125V (32V)		60 V (32 V)				Rated voltage
Bemessungs-Stoßspannung	1500 V			500 V		1500 V		800 V		500 V				Rated impulse voltage
Verschmutzungsgrad	1 (2) ¹⁾													Pollution degree
Überspannungskategorie	I (II) ¹⁾													Overvoltage categorie
Isolierstoffgruppe	III													Material group
Bemessungsstrom (40°C)	7 A		6 A			5 A			3 A		1 A			Rated current (40 °C)
Durchgangswiderstand	≤ 5 mΩ/≤ 3 mΩ									≤ 3 mΩ				Contact resistance
Material Kontakt	CuSn (Bronze/bronze)													Material of contact
Kontaktoberfläche	Ag (Silber/silver)/Au (Gold/gold)									Au (Gold/gold)				Contact plating
Material Kontaktkörper	PBT (UL 94 V-0)													Material of contact body
Material Gehäuse	PA (UL 94 HB)													Material of housing

¹⁾ Bei Verschm.grad 2, Übersp.kat. II reduzierte Bemessungsspannung 32 V./ ¹⁾ In case of pollution degree 2, overvoltage category II rated voltage is reduced to 32 V.

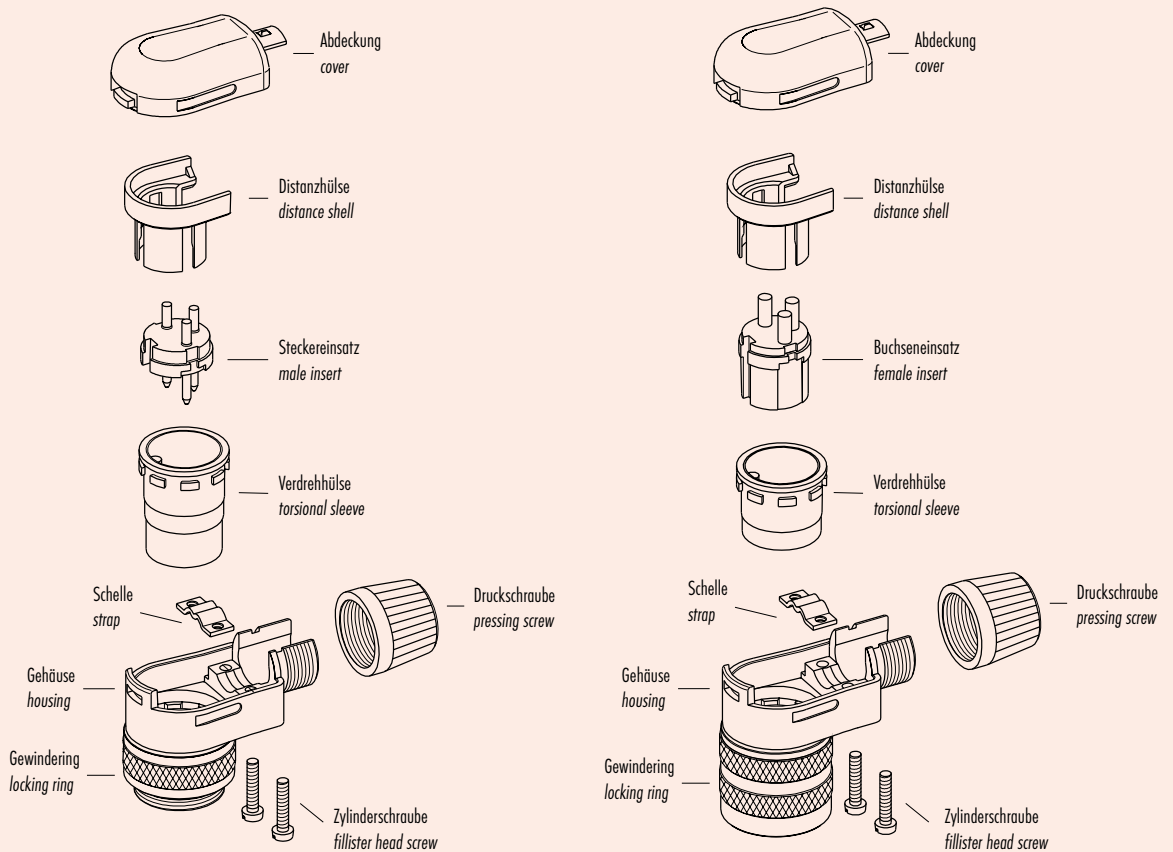
Miniatursteckverbinder Serie 682
Miniature connectors series 682

Einzelteildarstellung
 Component part drawing

Winkelstecker Kunststoffausführung
 Angled connector plastic version



Winkelstecker Metallausführung
 Angled connector metal version



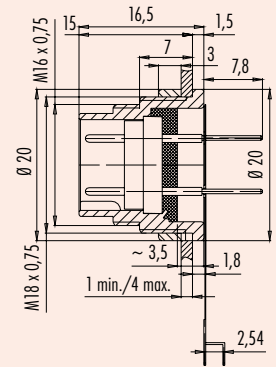
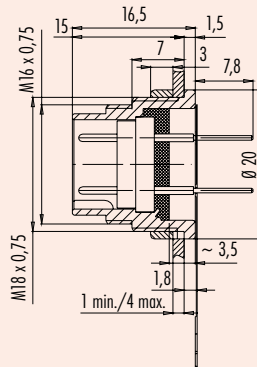
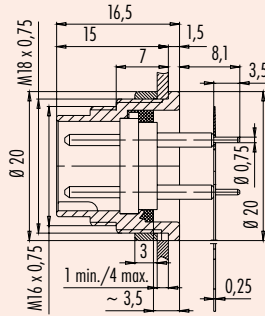
Miniatursteckverbinder Serie 581 · 680 · 682
Miniature connectors series 581 · 680 · 682
Bezeichnung
Description

Abbildung
Figure

 Flanschstecker mit Flexplatte,
von vorn verschraubbar
Male panel mount connector with flexible PCB,
front fastened

 Flanschstecker mit Flexplatte,
von vorn verschraubbar
Male panel mount connector with flexible PCB,
front fastened

 Flanschstecker mit Flexplatte,
von vorn verschraubbar
Male panel mount connector with flexible PCB,
front fastened

Maßzeichnung
Drawing

Bestell-Nr.
Ordering-No.

Polzahl Contacts	versilberte Kontakte silver plated contacts	vergoldete Kontakte gold plated contacts	Polzahl Contacts	versilberte Kontakte silver plated contacts	vergoldete Kontakte gold plated contacts	Polzahl Contacts	versilberte Kontakte silver plated contacts	vergoldete Kontakte gold plated contacts
7	09 0327 65 07	-	12	-	09 0331 65 12	12	-	09 0331 66 12
8	09 0473 65 08	-						

Technische Daten
Specifications

Polzahl	7	8 DIN	12	Number of contacts
Steckverbinder Verriegelung	schraub/screw			Connector locking system
Anschlussart	tauchlöten/dip solder			Termination
Anschlussquerschnitt	-			Wire gauge
Kabeldurchlass	-			Cable outlet
Schutzart	IP40			Degree of protection
Mechanische Lebensdauer	> 500 Steckzyklen/> 500 mating cycles			Mechanical operation
Obere Grenztemperatur	+ 85 °C			Upper temperature
Untere Grenztemperatur	- 40 °C			Lower temperature
Bemessungsspannung	125V (32V)	60 V (32 V)		Rated voltage
Bemessungsstoßspannung	800 V	500 V		Rated impulse voltage
Verschmutzungsgrad	1 (2) ¹⁾			Pollution degree
Überspannungskategorie	I (II) ¹⁾			Overvoltage categorie
Isolierstoffgruppe	III			Material group
Bemessungsstrom (40°C)	5 A		2 A	Rated current (40 °C)
Durchgangswiderstand	≤ 5 mΩ		≤ 3 mΩ	Contact resistance
Material Kontakt	CuZn (Messing/brass)			Material of contact
Kontaktoberfläche	Ag (Silber/silver)		Au (Gold/gold)	Contact plating
Material Kontaktkörper	PBT (UL 94 V-0)			Material of contact body
Material Gehäuse	Zink Druckguss vernickelt/zinc diecasting nickel plated			Material of housing

¹⁾ Bei Verschm.grad 2, Übersp.kat. II reduzierte Bemessungsspannung 32 V./ ¹⁾ In case of pollution degree 2, overvoltage category II rated voltage is reduced to 32 V.

Miniatursteckverbinder Serie 581 · 680 · 682
Miniature connectors series 581 · 680 · 682

Bezeichnung
Description

Flanschdose, löten
Female panel mount connector, solder

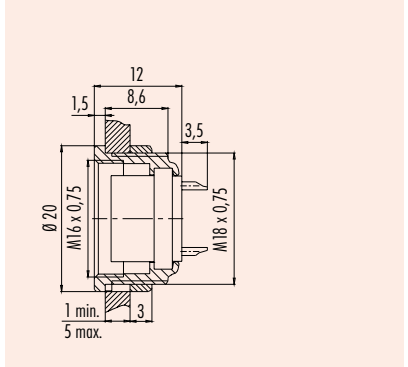
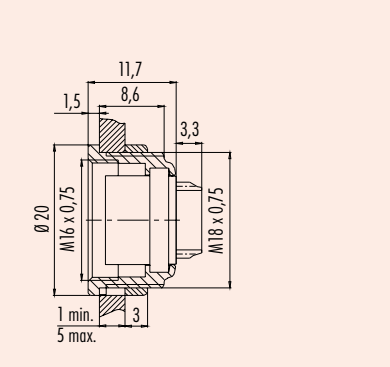
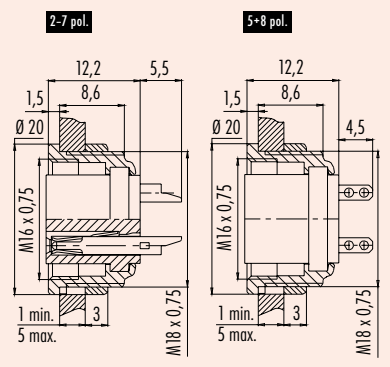
Flanschdose, löten
Female panel mount connector, solder

Flanschdose, löten
Female panel mount connector, solder

Abbildung
Figure



Maßzeichnung
Drawing



Bestell-Nr.
Ordering-No.

Polzahl Contacts	versilberte Kontakte silver plated contacts	vergoldete Kontakte gold plated contacts
2	09 0304 00 02	09 0304 09 02
3 DIN	09 0308 00 03	09 0308 09 03
4	09 0312 00 04	09 0312 09 04
5	09 0316 00 05	09 0316 09 05
5 (Stereo)	09 0320 00 05	09 0320 09 05
6 DIN	09 0324 00 06	09 0324 09 06
7	09 0328 00 07	09 0328 09 07
7 DIN	09 1584 00 07	-
8 DIN	09 0474 00 08	09 0474 09 08

Polzahl Contacts	versilberte Kontakte silver plated contacts	vergoldete Kontakte gold plated contacts
12	-	09 0332 00 12
14	-	09 0054 00 14
16	-	09 0340 00 16
19	-	09 0336 00 19

Polzahl Contacts	versilberte Kontakte silver plated contacts	vergoldete Kontakte gold plated contacts
24	-	09 0198 00 24

Technische Daten
Specifications

Polzahl	2	3 DIN	4	5	5 (Stereo)	6 DIN	7	7 DIN	8 DIN	12	14	19	24	Number of contacts
Steckverbinder Verriegelung	schraub/screw													Connector locking system
Anschlussart	löten/solder													Termination
Anschlussquerschnitt	max. 0,75 mm ² (max. AWG 20)						max. 0,25 mm ² (max. AWG 24)			0,14 mm ² (26)				Wire gauge
Kabeldurchlass	-													Cable outlet
Schutzart	IP40													Degree of protection
Mechanische Lebensdauer	> 500 Steckzyklen/> 500 mating cycles													Mechanical operation
Obere Grenztemperatur	+ 85 °C													Upper temperature
Untere Grenztemperatur	- 40 °C													Lower temperature
Bemessungsspannung	250 V (32 V)			60V (32V)		250V (32V)		125V (32V)		60 V (32 V)				Rated voltage
Bemessungs-Stoßspannung	1500 V			500 V		1500 V		800 V		500 V				Rated impulse voltage
Verschmutzungsgrad	1 (2) ¹⁾													Pollution degree
Überspannungskategorie	I (II) ¹⁾													Overvoltage categorie
Isolierstoffgruppe	III													Material group
Bemessungsstrom (40 °C)	7 A			6 A			5 A			3 A		1 A		Rated current (40 °C)
Durchgangswiderstand	≤ 5 mΩ/≤ 3 mΩ										≤ 3 mΩ			Contact resistance
Material Kontakt	CuSn (Bronze/bronze)													Material of contact
Kontaktoberfläche	Ag (Silber/silver)/Au (Gold/gold)						Au (Gold/gold)						Contact plating	
Material Kontaktkörper	PBT (UL 94 V-0)													Material of contact body
Material Gehäuse	Zink Druckguss vernickelt/zinc diecasting nickel plated													Material of housing

¹⁾ Bei Verschm.grad 2, Übersp.kat. II reduzierte Bemessungsspannung 32 V./¹⁾ In case of pollution degree 2, overvoltage category II rated voltage is reduced to 32 V.

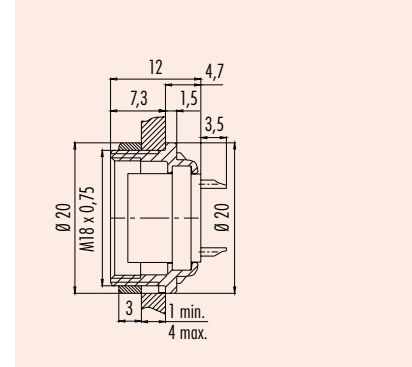
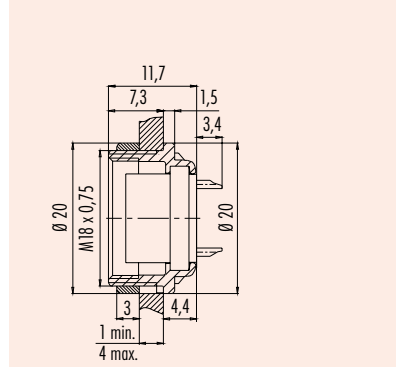
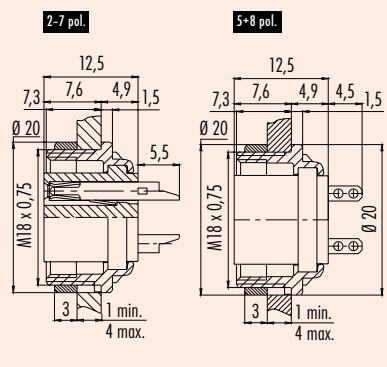
Miniatursteckverbinder Serie 581 · 680 · 682
Miniature connectors series 581 · 680 · 682
Bezeichnung
Description

Abbildung
Figure

 Flanschdose, löten,
von vorn verschraubbar
Female panel mount connector, solder,
front fastened

 Flanschdose, löten,
von vorn verschraubbar
Female panel mount connector, solder,
front fastened

 Flanschdose, löten,
von vorn verschraubbar
Female panel mount connector, solder,
front fastened

Maßzeichnung
Drawing

Bestell-Nr.
Ordering-No.

Polzahl Contacts	versilberte Kontakte silver plated contacts	vergoldete Kontakte gold plated contacts
2	09 0304 80 02	09 0304 89 02
3 DIN	09 0308 80 03	09 0308 89 03
4	09 0312 80 04	09 0312 89 04
5	09 0316 80 05	09 0316 89 05
5 (Stereo)	09 0320 80 05	09 0320 89 05
6 DIN	09 0324 80 06	09 0324 89 06
7	09 0328 80 07	09 0328 89 07
7 DIN	-	-
8 DIN	09 0474 80 08	09 0474 89 08

Polzahl Contacts	versilberte Kontakte silver plated contacts	vergoldete Kontakte gold plated contacts
12	-	09 0332 80 12
14	-	09 0054 80 14
16	-	09 0340 80 16
19	-	09 0336 80 19

Polzahl Contacts	versilberte Kontakte silver plated contacts	vergoldete Kontakte gold plated contacts
24	-	09 0198 80 24

Technische Daten
Specifications

	2	3 DIN	4	5	5 (Stereo)	6 DIN	7	7 DIN	8 DIN	12	14	19	24	
Polzahl	2	3 DIN	4	5	5 (Stereo)	6 DIN	7	7 DIN	8 DIN	12	14	19	24	Number of contacts
Steckverbinder Verriegelung	schraub/screw													Connector locking system
Anschlussart	löten/solder													Termination
Anschlussquerschnitt	max. 0,75 mm ² (max. AWG 20)									max. 0,25 mm ² (max. AWG 24)		0,14 mm ² (26)		Wire gauge
Kabeldurchlass	-													Cable outlet
Schutzart	IP40													Degree of protection
Mechanische Lebensdauer	> 500 Steckzyklen/> 500 mating cycles													Mechanical operation
Obere Grenztemperatur	+ 85 °C													Upper temperature
Untere Grenztemperatur	- 40 °C													Lower temperature
Bemessungsspannung	250 V (32 V)			60V (32V)		250V (32V)		125V (32V)		60 V (32 V)				Rated voltage
Bemessungsstoßspannung	1500 V			500 V		1500 V		800 V		500 V				Rated impulse voltage
Verschmutzungsgrad	1 (2) ¹⁾													Pollution degree
Überspannungskategorie	I (II) ¹⁾													Overvoltage categorie
Isolierstoffgruppe	III													Material group
Bemessungsstrom (40°C)	7 A		6 A			5 A			3 A		1 A			Rated current (40 °C)
Durchgangswiderstand	≤ 5 mΩ/≤ 3 mΩ									≤ 3 mΩ				Contact resistance
Material Kontakt	CuSn (Bronze/bronze)													Material of contact
Kontaktoberfläche	Ag (Silber/silver)/Au (Gold/gold)									Au (Gold/gold)				Contact plating
Material Kontaktkörper	PBT (UL 94 V-0)													Material of contact body
Material Gehäuse	Zink Druckguss vernickelt/zinc diecasting nickel plated													Material of housing

¹⁾ Bei Verschm.grad 2, Übersp.kat. II reduzierte Bemessungsspannung 32 V./ ¹⁾ In case of pollution degree 2, overvoltage category II rated voltage is reduced to 32 V.

Miniatursteckverbinder Serie 581 · 680 · 682 Miniature connectors series 581 · 680 · 682

Bezeichnung
Description

Abbildung
Figure

Flanschdose, tauchlöten,
von vorn verschraubbar
Female panel mount connector, dip solder,
front fastened



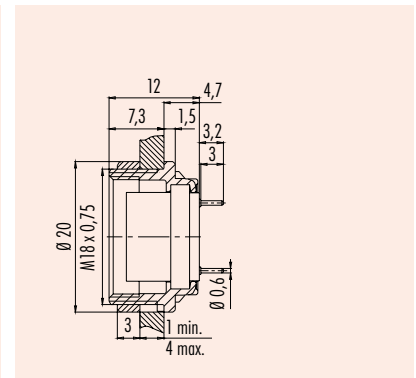
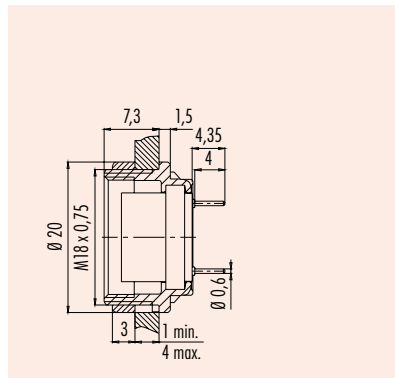
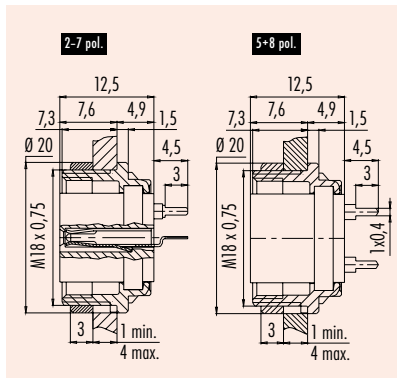
Flanschdose, tauchlöten,
von vorn verschraubbar
Female panel mount connector, dip solder,
front fastened



Flanschdose, tauchlöten,
von vorn verschraubbar
Female panel mount connector, dip solder,
front fastened



Maßzeichnung
Drawing



Bestell-Nr.
Ordering-No.

Polzahl Contacts	versilberte Kontakte silver plated contacts	vergoldete Kontakte gold plated contacts
2	09 0304 90 02	09 0304 99 02
3 DIN	09 0308 90 03	09 0308 99 03
4	09 0312 90 04	09 0312 99 04
5	09 0316 90 05	09 0316 99 05
5 (Stereo)	09 0320 90 05	09 0320 99 05
6 DIN	09 0324 90 06	09 0324 99 06
7	09 0328 90 07	09 0328 99 07
7 DIN	-	-
8 DIN	09 0474 90 08	09 0474 99 08

Polzahl Contacts	versilberte Kontakte silver plated contacts	vergoldete Kontakte gold plated contacts
12	-	09 0332 90 12
14	-	09 0054 90 14
16	-	09 0340 90 16
19	-	09 0336 90 19

Polzahl Contacts	versilberte Kontakte silver plated contacts	vergoldete Kontakte gold plated contacts
24	-	09 0198 90 24

Technische Daten Specifications

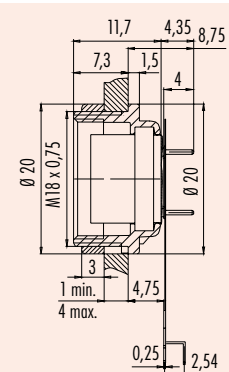
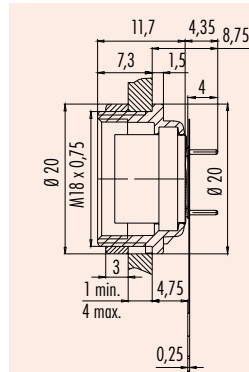
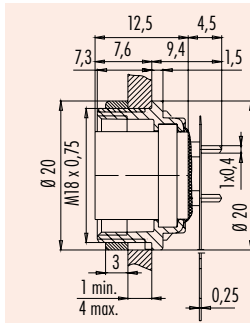
	2	3 DIN	4	5	5 (Stereo)	6 DIN	7	7 DIN	8 DIN	12	14	19	24	
Polzahl	2	3 DIN	4	5	5 (Stereo)	6 DIN	7	7 DIN	8 DIN	12	14	19	24	Number of contacts
Steckverbinder Verriegelung	schraub/screw													Connector locking system
Anschlussart	tauchlöten/dip solder													Termination
Anschlussquerschnitt	-													Wire gauge
Kabeldurchlass	-													Cable outlet
Schutzart	IP40													Degree of protection
Mechanische Lebensdauer	> 500 Steckzyklen/> 500 mating cycles													Mechanical operation
Obere Grenztemperatur	+ 85 °C													Upper temperature
Untere Grenztemperatur	- 40 °C													Lower temperature
Bemessungsspannung	250 V (32 V)			60V (32V)		250V (32V)		125V (32V)		60 V (32 V)				Rated voltage
Bemessungs-Stoßspannung	1500 V			500 V		1500 V		800 V		500 V				Rated impulse voltage
Verschmutzungsgrad	1 (2) ¹⁾													Pollution degree
Überspannungskategorie	I (II) ¹⁾													Overvoltage categorie
Isolierstoffgruppe	III													Material group
Bemessungsstrom (40°C)	7 A			6 A		5 A				3 A		1 A		Rated current (40 °C)
Durchgangswiderstand	≤ 5 mΩ/≤ 3 mΩ										≤ 3 mΩ			Contact resistance
Material Kontakt	CuSn (Bronze/bronze)													Material of contact
Kontaktoberfläche	Ag (Silber/silver)/Au (Gold/gold)						Au (Gold/gold)						Contact plating	
Material Kontaktkörper	PBT (UL 94 V-0)													Material of contact body
Material Gehäuse	Zink Druckguss vernickelt/zinc diecasting nickel plated													Material of housing

Miniatursteckverbinder Serie 581 · 680 · 682
Miniature connectors series 581 · 680 · 682
**Bezeichnung
Description**
**Abbildung
Figure**

 Flanschdose mit Flexplatte,
von vorn verschraubbar
*Female panel mount connector with flexible PCB,
front fastened*

 Flanschdose mit Flexplatte,
von vorn verschraubbar
*Female panel mount connector with flexible PCB,
front fastened*

 Flanschdose mit Flexplatte,
von vorn verschraubbar
*Female panel mount connector with flexible PCB,
front fastened*

**Maßzeichnung
Drawing**

**Bestell-Nr.
Ordering-No.**

Polzahl Contacts	versilberte Kontakte silver plated contacts	vergoldete Kontakte gold plated contacts	Polzahl Contacts	versilberte Kontakte silver plated contacts	vergoldete Kontakte gold plated contacts	Polzahl Contacts	versilberte Kontakte silver plated contacts	vergoldete Kontakte gold plated contacts
7	09 0328 65 07	-	12	-	09 0332 65 12	12	-	09 0332 66 12
8	09 0474 65 08	-						

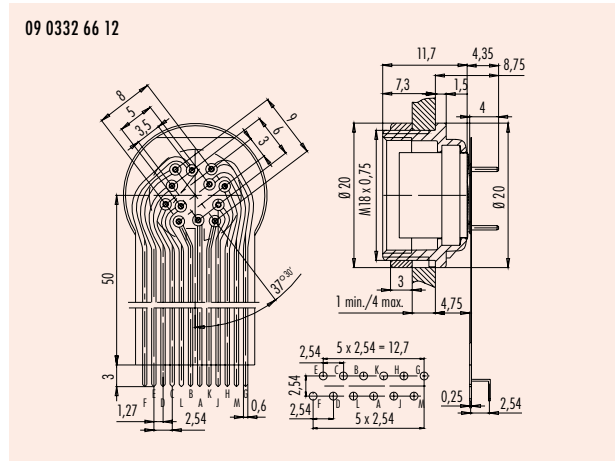
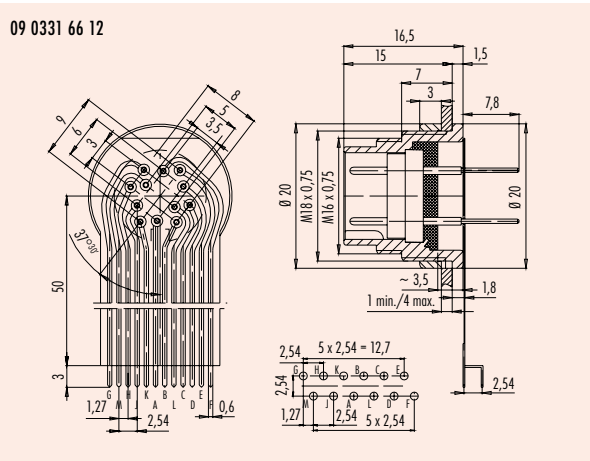
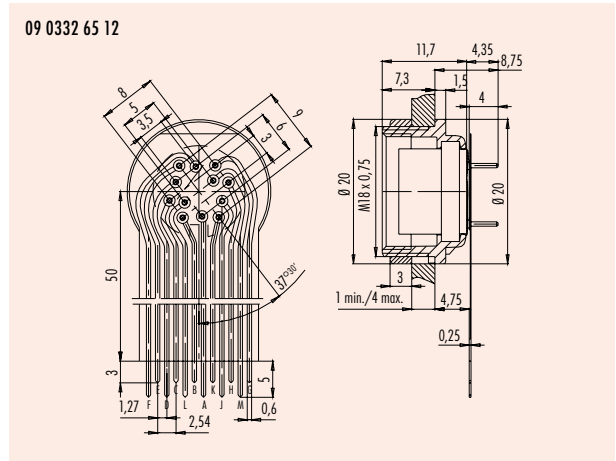
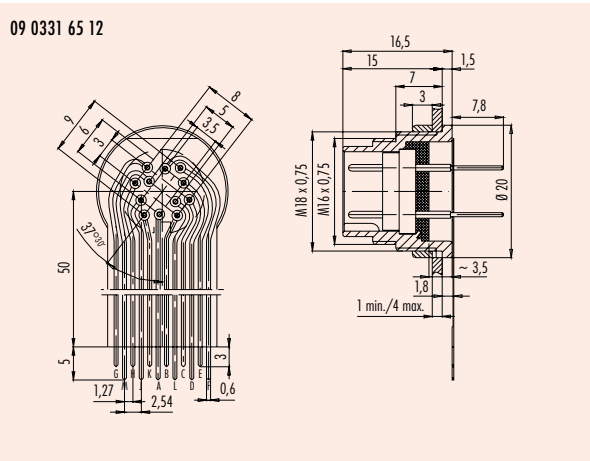
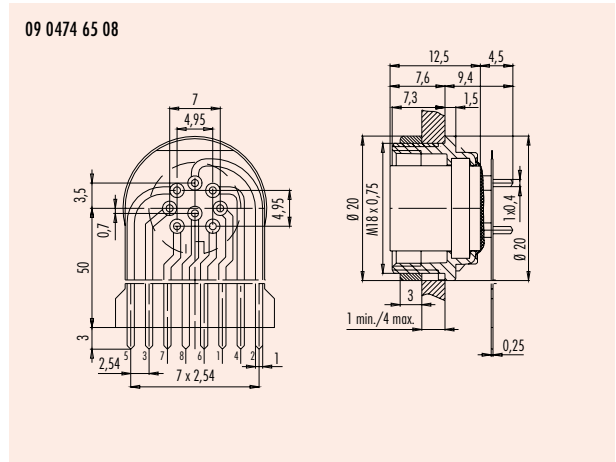
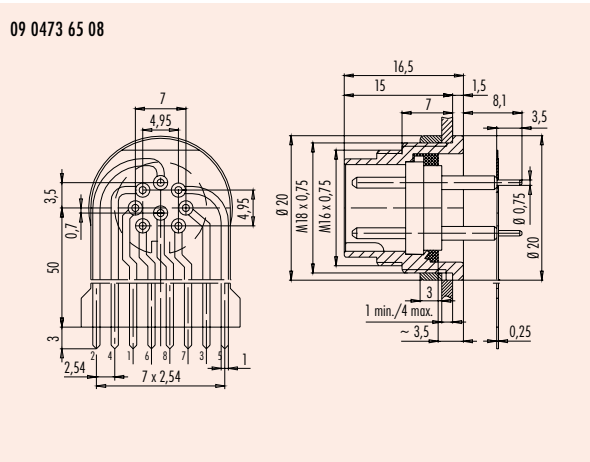
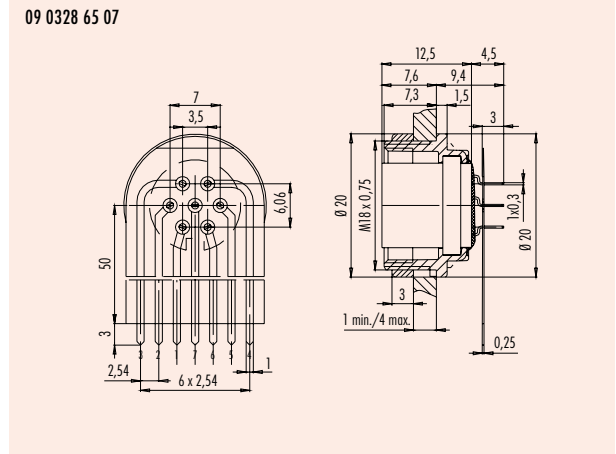
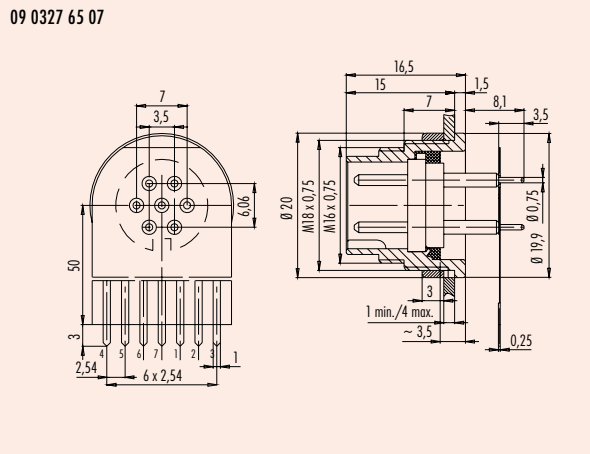
**Technische Daten
Specifications**

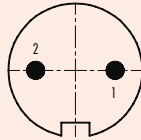
	7	8 DIN	12	
Polzahl	7	8 DIN	12	Number of contacts
Steckverbinder Verriegelung		schraub/screw		Connector locking system
Anschlussart		tauchlöten/dip solder		Termination
Anschlussquerschnitt		-		Wire gauge
Kabeldurchlass		-		Cable outlet
Schutzart		IP40		Degree of protection
Mechanische Lebensdauer		> 500 Steckzyklen/> 500 mating cycles		Mechanical operation
Obere Grenztemperatur		+ 85 °C		Upper temperature
Untere Grenztemperatur		- 40 °C		Lower temperature
Bemessungsspannung	125V (32V)		60 V (32 V)	Rated voltage
Bemessungsstoßspannung	800 V		500 V	Rated impulse voltage
Verschmutzungsgrad		1 (2) ¹⁾		Pollution degree
Überspannungskategorie		I (II) ¹⁾		Overvoltage categorie
Isolierstoffgruppe		III		Material group
Bemessungsstrom (40°C)		5 A	2 A	Rated current (40 °C)
Durchgangswiderstand		≤ 5 mΩ	≤ 3 mΩ	Contact resistance
Material Kontakt		CuSn (Bronze/bronze)		Material of contact
Kontaktoberfläche		Ag (Silber/silver)	Au (Gold/gold)	Contact plating
Material Kontaktkörper		PBT (UL 94 V-0)		Material of contact body
Material Gehäuse		Zink Druckguss vernickelt/zinc diecasting nickel plated		Material of housing

¹⁾ Bei Verschm.grad 2, Übersp.kat. II reduzierte Bemessungsspannung 32 V./ ¹⁾ In case of pollution degree 2, overvoltage category II rated voltage is reduced to 32 V.

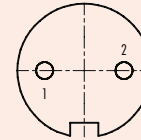
Miniatursteckverbinder Serie 581 · 680 · 682
Miniature connectors series 581 · 680 · 682

Zeichnungen
 Drawings

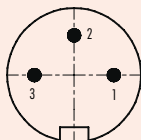


Miniatursteckverbinder Serie 581 · 680 · 682
Miniature connectors series 581 · 680 · 682
Polbilder
Contact arrangements
Stifteinsatz (Steckseite)
Male insert (mating side)
Buchseinsatz (Steckseite)
Female insert (mating side)
2 pol
2 contacts


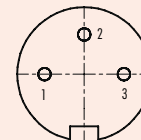
	X	Y
1	3,50	0,00
2	-3,50	0,00



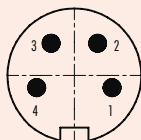
	X	Y
1	-3,50	0,00
2	3,50	0,00

3 pol (DIN 41524)
3 contacts (DIN 41524)


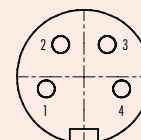
	X	Y
1	3,50	0,00
2	0,00	3,50
3	-3,50	0,00



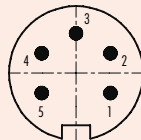
	X	Y
1	-3,50	0,00
2	0,00	3,50
3	3,50	0,00

4 pol
4 contacts


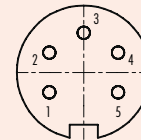
	X	Y
1	3,32	-1,08
2	2,05	2,83
3	-2,05	2,83
4	-3,32	-1,08



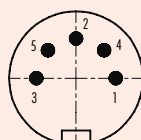
	X	Y
1	-3,32	-1,08
2	-2,05	2,83
3	2,05	2,83
4	3,32	-1,08

5 pol
5 contacts


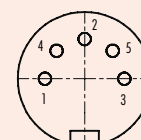
	X	Y
1	3,03	-1,75
2	3,03	1,75
3	0,00	3,50
4	-3,03	1,75
5	-3,03	-1,75



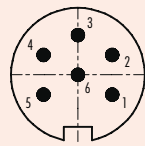
	X	Y
1	-3,03	-1,75
2	-3,03	1,75
3	0,00	3,50
4	3,03	1,75
5	3,03	-1,75

5 pol Stereo (DIN 41524)
5 contacts stereo (DIN 41524)


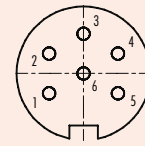
	X	Y
1	3,50	0,00
2	0,00	3,50
3	-3,50	0,00
4	2,47	2,47
5	-2,47	2,47



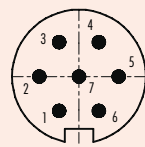
	X	Y
1	-3,50	0,00
2	0,00	3,50
3	3,50	0,00
4	-2,47	2,47
5	2,47	2,47

Miniatursteckverbinder Serie 581 · 680 · 682
Miniature connectors series 581 · 680 · 682
Polbilder
Contact arrangements
Stifteinsatz (Steckseite)
Male insert (mating side)
Buchseinsatz (Steckseite)
Female insert (mating side)
6 pol (DIN 45322)
6 contacts (DIN 45322)


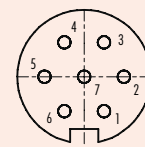
	X	Y
1	3,03	-1,75
2	3,03	1,75
3	0,00	3,50
4	-3,03	1,75
5	-3,03	-1,75
6	0,00	0,00



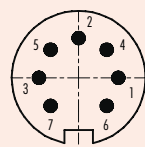
	X	Y
1	-3,03	-1,75
2	-3,03	1,75
3	0,00	3,50
4	3,03	1,75
5	3,03	-1,75
6	0,00	0,00

7 pol
7 contacts


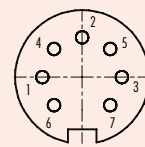
	X	Y
1	-1,75	-3,03
2	-3,50	0,00
3	-1,75	3,03
4	1,75	3,03
5	3,50	0,00
6	1,75	-3,03
7	0,00	0,00



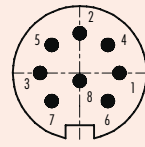
	X	Y
1	1,75	-3,03
2	3,50	0,00
3	1,75	3,03
4	-1,75	3,03
5	-3,50	0,00
6	-1,75	-3,03
7	0,00	0,00

7 pol (DIN 45329)
7 contacts (DIN 45329)


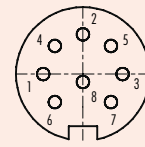
	X	Y
1	3,50	0,00
2	0,00	3,50
3	-3,50	0,00
4	2,47	2,47
5	-2,47	2,47
6	2,47	-2,47
7	-2,47	-2,47



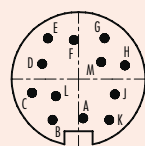
	X	Y
1	-3,50	0,00
2	0,00	3,50
3	3,50	0,00
4	-2,47	2,47
5	2,47	2,47
6	-2,47	-2,47
7	2,47	-2,47

8 pol (DIN 45326)
8 contacts (DIN 45326)


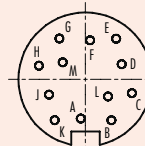
	X	Y
1	3,50	0,00
2	0,00	3,50
3	-3,50	0,00
4	2,47	2,47
5	-2,47	2,47
6	2,47	-2,47
7	-2,47	-2,47
8	0,00	-0,70



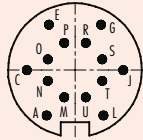
	X	Y
1	-3,50	0,00
2	0,00	3,50
3	3,50	0,00
4	-2,47	2,47
5	2,47	2,47
6	-2,47	-2,47
7	2,47	-2,47
8	0,00	-0,70

12 pol
12 contacts


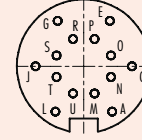
	X	Y
A	0,41	-3,45
B	-2,29	-3,61
C	-4,10	-1,21
D	-3,20	1,34
E	-2,71	3,59
F	-0,41	3,45
G	2,29	3,61
H	4,10	1,21
J	3,20	-1,34
K	2,71	-3,59
L	-2,00	-1,51
M	2,00	1,51



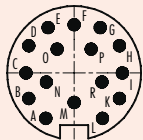
	X	Y
A	-0,41	-3,45
B	2,29	-3,61
C	4,10	-1,21
D	3,20	1,34
E	2,71	3,59
F	0,41	3,45
G	-2,29	3,61
H	-4,10	1,21
J	-3,20	-1,34
K	-2,71	-3,59
L	2,00	-1,51
M	-2,00	1,51

Miniatursteckverbinder Serie 581 · 680 · 682
Miniature connectors series 581 · 680 · 682
Polbilder
Contact arrangements
Stifteinsatz (Steckseite)
Male insert (mating side)
Buchseinsatz (Steckseite)
Female insert (mating side)
14 pol
14 contacts


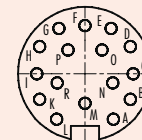
	X	Y
A	-2,50	-4,00
C	-4,25	0,00
E	-2,30	4,00
G	2,30	4,00
J	4,25	0,00
L	2,50	-4,00
M	-0,95	-2,40
N	-2,40	-0,95
O	-2,40	0,95
P	-0,95	2,40
R	0,95	2,40
S	2,40	0,95
T	2,40	-0,95
U	0,95	-2,40



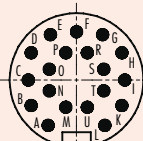
	X	Y
A	2,50	-4,00
C	4,25	0,00
E	2,30	4,00
G	-2,30	4,00
J	-4,25	0,00
L	-2,50	-4,00
M	0,95	-2,40
N	2,40	-0,95
O	2,40	0,95
P	0,95	2,40
R	-0,95	2,40
S	-2,40	0,95
T	-2,40	-0,95
U	-0,95	-2,40

16 pol
16 contacts


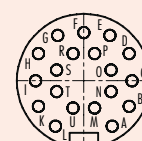
	X	Y
A	-2,50	-4,00
B	-4,00	-2,25
C	-4,25	0,00
D	-4,00	2,40
E	-2,30	4,00
F	0,00	4,25
G	2,30	4,00
H	4,00	2,40
I	4,25	0,00
K	4,00	-2,25
L	2,50	-4,00
M	0,00	-2,60
N	-2,45	-0,80
O	-1,50	2,10
P	1,50	2,10
R	2,40	-0,80



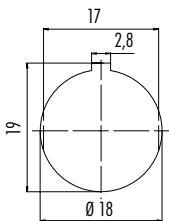
	X	Y
A	2,50	-4,00
B	4,00	-2,25
C	4,25	0,00
D	4,00	2,40
E	2,30	4,00
F	0,00	4,25
G	-2,30	4,00
H	-4,00	2,40
I	-4,25	0,00
K	-4,00	-2,25
L	-2,50	-4,00
M	0,00	-2,60
N	2,45	-0,80
O	1,50	2,10
P	-1,50	2,10
R	-2,40	-0,80

19 pol
19 contacts


	X	Y
A	-2,50	-4,00
B	-4,00	-2,25
C	-4,25	0,00
D	-4,00	2,40
E	-2,30	4,00
F	0,00	4,25
G	2,30	4,00
H	4,00	2,40
I	4,25	0,00
K	4,00	-2,25
L	2,50	-4,00
M	-0,95	-2,40
N	-2,40	-0,95
O	-2,40	0,95
P	-0,95	2,40
R	0,95	2,40
S	2,40	0,95
T	2,40	-0,95
U	0,95	-2,40

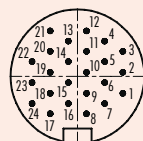


	X	Y
A	2,50	-4,00
B	4,00	-2,25
C	4,25	0,00
D	4,00	2,40
E	2,30	4,00
F	0,00	4,25
G	-2,30	4,00
H	-4,00	2,40
I	-4,25	0,00
K	-4,00	-2,25
L	-2,50	-4,00
M	0,95	-2,40
N	2,40	-0,95
O	2,40	0,95
P	0,95	2,40
R	-0,95	2,40
S	-2,40	0,95
T	-2,40	-0,95
U	-0,95	-2,40

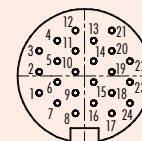
Montageausschnitt
Panel cut out

Empfohlene Bohrdurchmesser
Recommended drill holes

2 - 8 pol 1,1 mm

12 - 24 pol 0,8 mm

24 pol
24 contacts


	X	Y
1	4,00	-1,50
2	4,00	0,35
3	4,00	2,20
4	2,40	3,10
5	2,40	1,30
6	2,40	-0,55
7	2,40	-2,40
8	0,80	-3,30
9	0,80	-1,50
10	0,80	0,35
11	0,80	2,20
12	0,80	4,00
13	-0,80	3,10
14	-0,80	1,30
15	-0,80	-0,55
16	-0,80	-2,40
17	-2,40	-3,30
18	-2,40	-1,50
19	-2,40	0,35
20	-2,40	2,20
21	-2,40	4,00
22	-4,00	1,30
23	-4,00	-0,55
24	-4,00	-2,40



	X	Y
1	-4,00	-1,50
2	-4,00	0,35
3	-4,00	2,20
4	-2,40	3,10
5	-2,40	1,30
6	-2,40	-0,55
7	-2,40	-2,40
8	-0,80	-3,30
9	-0,80	-1,50
10	-0,80	0,35
11	-0,80	2,20
12	-0,80	4,00
13	0,80	3,10
14	0,80	1,30
15	0,80	-0,55
16	0,80	-2,40
17	2,40	-3,30
18	2,40	-1,50
19	2,40	0,35
20	2,40	2,20
21	2,40	4,00
22	4,00	1,30
23	4,00	-0,55
24	4,00	-2,40


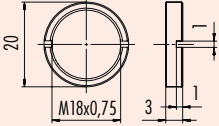
Miniatursteckverbinder Serie 581 · 680 · 682 Miniature connectors series 581 · 680 · 682

Zubehör Accessories

Bezeichnung Description	Blindstopfen, IP 67 Blind plug, IP 67	Schutzkappe für Flanschstecker Protection cap for male panel mount connector	Schutzkappe für Flanschdose Protection cap for female panel mount connector
Abbildung Figure			
Maßzeichnung Drawing			
Bestell-Nr. Ordering-No.	Bestell-Nr. Ordering-No. 08 2668 000 001	Bestell-Nr. Ordering-No. 02 0054 000	Bestell-Nr. Ordering-No. 02 0055 001 02 0055 000 (schwarz/black)
Bezeichnung Description	Distanzhülse für Flanschsteckverbinder, Tauchlöt-ausführung, 2-19 pol Distance shell for panel mount connectors, dip solder version, 2-19 contacts	Montageschlüssel für Kabelsteckverbinder Mounting spanner for cable connectors	Montageschlüssel für Flanschsteckverbinder Mounting spanner for panel mount connectors
Abbildung Figure			
Maßzeichnung Drawing			
Bestell-Nr. Ordering-No.	Bestell-Nr. Ordering-No. 02 0007 000	Bestell-Nr. Ordering-No. 02 1785 000	Bestell-Nr. Ordering-No. 07 0010 001
Bezeichnung Description	Viereckflansch für Flanschsteckverbinder Rectangular flange for panel mount connectors	Lötösenring Solder eye ring	Sechskantmutter Hexagonal nut
Abbildung Figure			
Maßzeichnung Drawing			
Bestell-Nr. Ordering-No.	Bestell-Nr. Ordering-No. 04 0106 001	Bestell-Nr. Ordering-No. 04 0183 009	Bestell-Nr. Ordering-No. 01 0146 001 (2,5 mm) 01 5006 001 (5,0 mm)

Miniaturssteckverbinder Serie 581 · 680 · 682

Miniature connectors series 581 · 680 · 682

<p>Bezeichnung Description</p>	<p>Ringmutter für Befestigungsgewinde Ring nut for fixing thread</p> 		
<p>Abbildung Figure</p>			
<p>Maßzeichnung Drawing</p>	<p>Bestell-Nr. Ordering-No.</p> <p>01 0010 001 Mit Rändel/with knurled screw</p>		

- ü
- Ti
- SI IP40
- SI IP67
- Bejonett
- MPP IP67
- PP IP67
- M9 IP40
- M9 IP67
- SI IP67
- Bejonett
- PP IP67
- M16 IP40
- M16 IP67
- M23
- Bejonett
- M25
- RD24
- RD30
- M5
- M8
- M12-A
- VL
- Verteiler
- M12-B
- M12-D
- M12-US
- M18
- 7/8"
- BF-A
- BF-B
- BF-C
- R