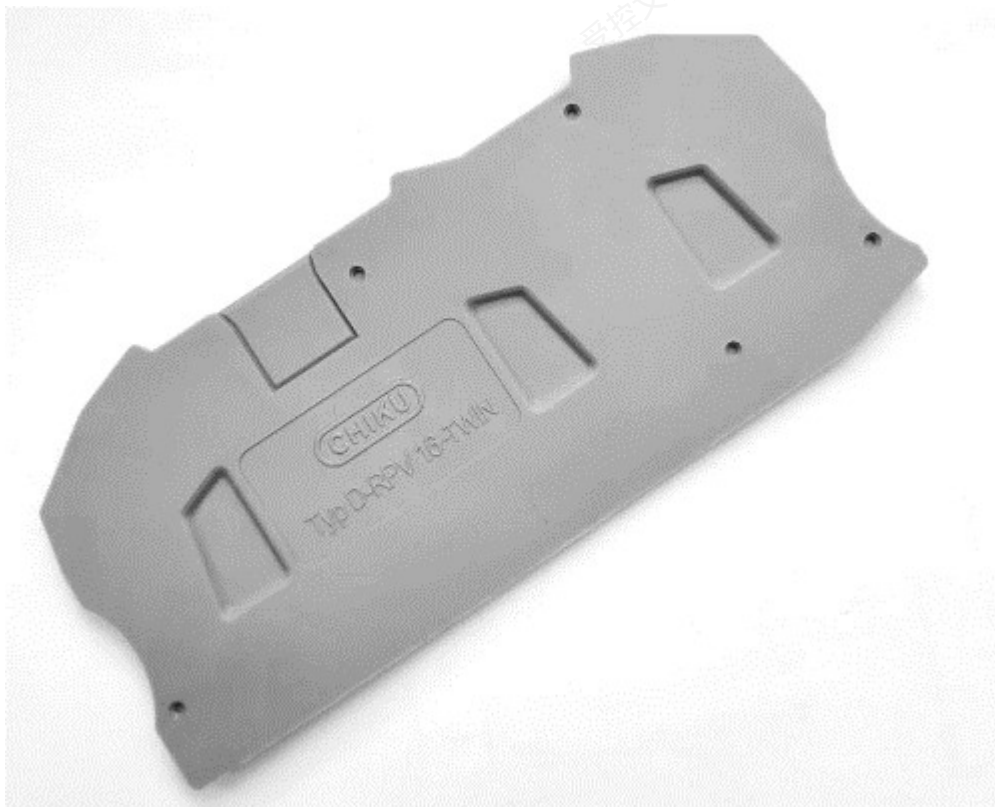


## D-RPV16-TWIN 端板产品规格书



编制	黄佳	日期	2022-09-29
审核	敖贵平	日期	2022-09-29
批准	宋福归	日期	2022-09-29



2022-09-29 发布

2022-09-29 实施

江西航同电气科技有限公司 发布



## 1、产品介绍

D-RPV16-TWIN 端板，采用阻燃尼龙注塑而成，用于 RPV16-TWIN 、RPV16-TWIN-PE 上直插接线端子，主要起到隔离、防尘、绝缘等作用。

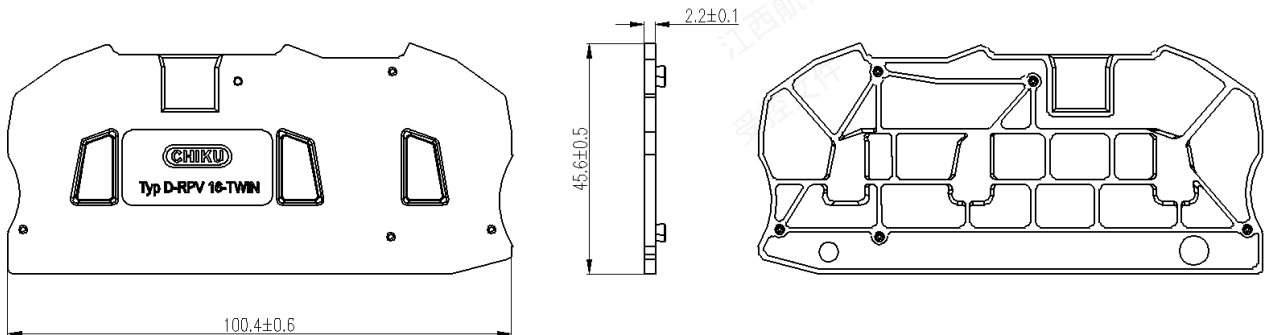
## 2、产品图片



## 3、技术参数：

材料：	尼龙
阻燃等级：	UL94 V-0
工作温度：	-40℃~+105℃

#### 4、外形尺寸：



#### 5、产品 BOM 表：

序号	零件名称	零件材质	表面处理	数量	颜色	备注
1	端板	尼龙	/	1	灰色	UL94 V-0

#### 6、储存环境

应贮存在空气流通和相对湿度不大于 80%，温度不高于+40℃，不低于-10℃的仓库中；周围空气中无酸性，碱性或其它腐蚀性气体的库房里贮存。

#### 7、环保符合性

产品设计满足 RoHS 要求。