



AOS
SEMICONDUCTOR

产品规格说明书

Product Data Sheet

LM393DR

WEB | www.aossemi.cn 



电源管理IC



通信接口芯片



二三极管



LDO稳压器



逻辑器件



MOSFETs



运算放大器



显示驱动



MCU单片机



光电器件

LM393DR

Data Sheet

Logic Gates

两路差分比较器

概述

LM393内部由两个独立的比较器组成。电路可以工作在宽电压范围的单电源下，在也支持双电源供电。双电源供电时，两个电源之间的压差在2V至18V之间且VCC比输入共模电压至少高1.5V。静态电流功耗与电源电压无关。输出可以连接到其他器件的集电极开路输出端，以达到线与关系。主要应用于工业、汽车、电源监控、振荡器峰值探测器、逻辑电压转换等系统。

特点

工作电压范围
 单电源2V ~ 18V
 双电源 $\pm 1V \sim \pm 9V$
 低电源电流与电源电压无关：0.5mA（典型值）
 低输入失调电流：5nA（典型值）
 低输入偏置电流：25nA（典型值）
 低输入失调电压：2mV（典型值）
 共模输入电压范围包括地
 差分输入电压范围等于最大额定电源电压： $\pm 18V$
 低输出饱和电压
 输出兼容TTL、MOS和CMOS
 封装形式：SOP8/DIP8/MSOP8

订购信息

编带

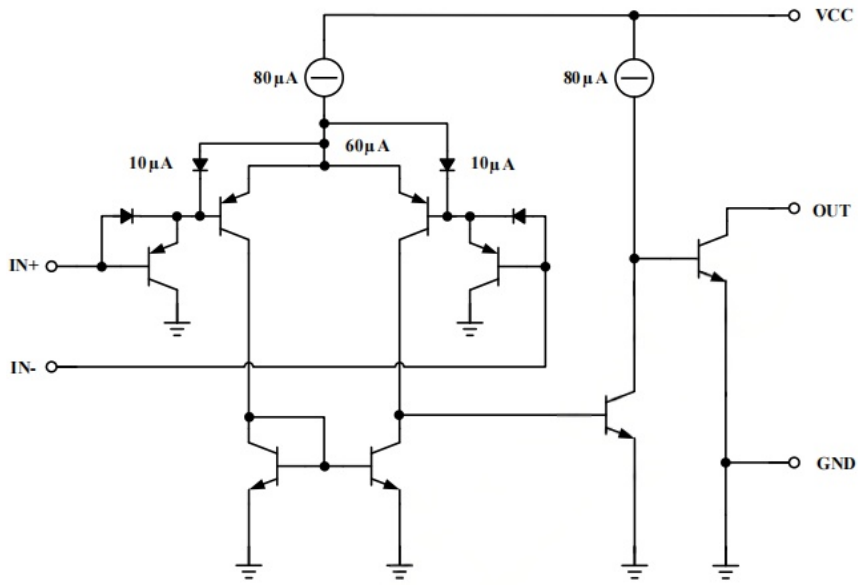
产品料号	封装形式	打印标识	编带盘装数	编带盒装数	备注说明
LM393DR	SOP8	LM393	4000 PCS/盘	8000 PCS/盘	塑封体尺寸： 4.9mm × 3.9mm 引脚间距：1.27mm

注：如实物与订购信息不一致，请以实物为准。



LM393DR

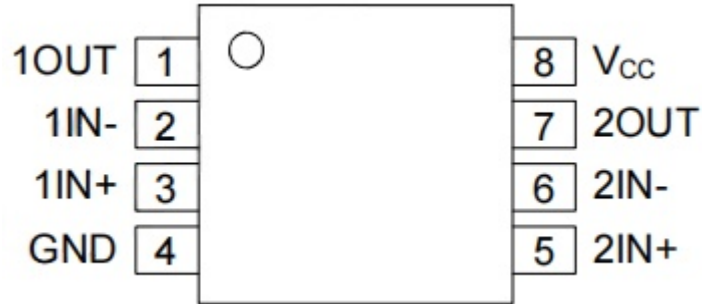
Data Sheet

功能框图及引脚说明
功能框图

LM393DR

Data Sheet

引脚排列图



引脚说明

引脚	符号	功能
1	1OUT	比较器1输出
2	1IN-	比较器1负端输入
3	1IN+	比较器1正端输入
4	GND	地
5	2IN+	比较器2正端输入
6	2IN-	比较器2负端输入
7	2OUT	比较器2输出
8	VCC	电源



LM393DR

Data Sheet

电特性
极限参数除非另有规定, $T_{amb}=25$

参数名称		符号	条件	额定值	单位
电源电压		VCC	-	20	V
差分输入电压		VID	-	± 20	V
输入电压范围		VI	-	-0.3 ~ 20	V
输入电流		IIK	-	-50	mA
输出电压		VO	-	20	V
热阻	DIP8	R θ JA	-	110	/W
	SOP8		-	160	
	MSOP8		-	210	
输出电流		IO	-	20	mA
工作结温		TJ	-	150	
贮存温度		Tstg	-	-65 ~ 150	
焊接温度		TL	10秒	DIP	250
				SOP/MSOP	260



LM393DR

Data Sheet

推荐使用条件

参数名称	符号	条件	最小	典型	最大	单位
电源电压	VCC	-	2	-	18	V
环境温度	Tamb	-	-40	-	85	



LM393DR

Data Sheet

电气特性
电参数特性表(除非另有规定, $T_{amb}=25$, $V_{CC}=5V$)

参数名称	符号	测试条件	Tamb	最小	典型	最大	单位	
输入失调电压	V _{IO}	V _{CC} =5V ~ 18V, V _{IC} =V _{ICRmin} , V _O =1.4V	25	-	2	5	mV	
			全温	-	-	9		
输入失调电流	I _{IO}	V _O =1.4V	25	-	5	50	nA	
			全温	-	-	250		
输入偏置电流	I _{IB}	V _O =1.4V	25	-	-25	-250	nA	
			全温	-	-	-400		
共模输入电压	V _{ICR}	-	25	0 ~ V _{CC} -1.5	-	-	V	
			全温	0 ~ V _{CC} -2	-	-		
大信号差分放大	AVD	V _{CC} =18V, R _L 15K to V _{CC} , V _O =1.4 ~ 11.4V	25	50	200	-	V/mV	
高电平输出电流	I _{OH}	V _{ID} =1V	V _{OH} =5V	25	-	0.1	50	nA
			V _{OH} =18V	全温	-	-	1	uA
低电平输出电压	V _{OL}	V _{ID} =-1V, I _{OL} =4mA	25	-	130	400	mV	
			全温	-	-	700		
低电平输出电流	I _{OL}	V _{ID} =-1V, V _{OL} =1.5V	25	6	-	-	mA	
工作电流 (2路比较器)	I _{CC}	V _O =2.5V, 无负载	25	-	0.5	1.2	mA	



LM393DR

Data Sheet

交流参数

(除非另有规定, $T_{amb}=25^{\circ}C$, $V_{CC}=5V$)

参数名称	测试条件		典型	单位
响应时间	RL上拉5.1K 到5V,	100mV输入, 5mV过驱动	1.3	us
	CL=15pF ⁽¹⁾⁽²⁾	TTL信号	0.3	

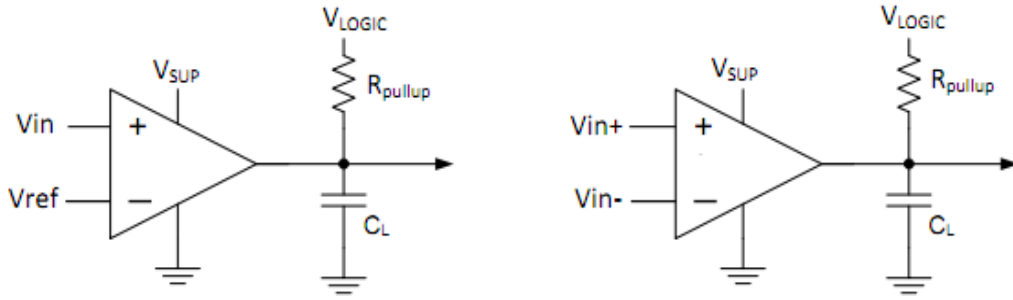
注: 1: CL包括探针和夹具电容。

2: 响应时间是指输出达到1.4V时, 输入上升沿与瞬态响应之间的间隔。



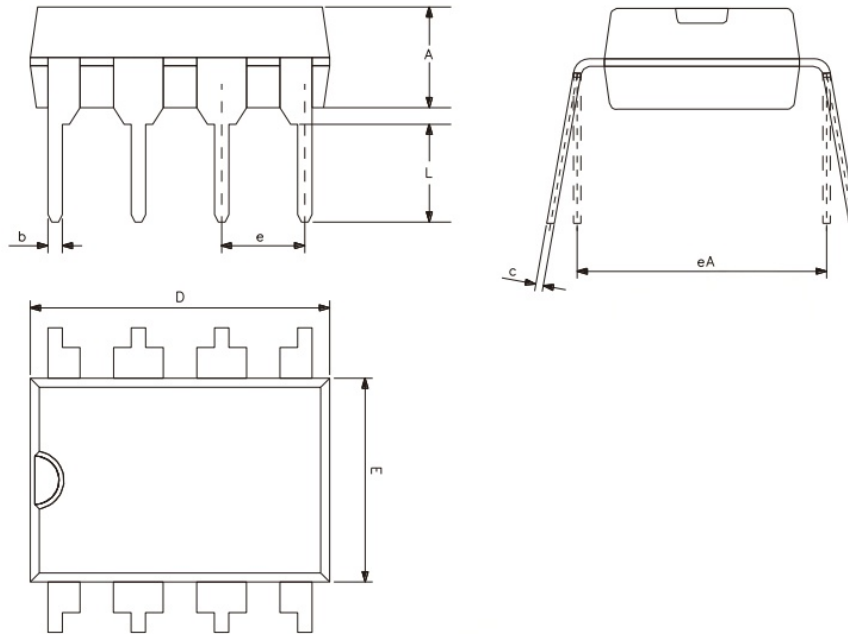
LM393DR

Data Sheet

典型应用线路
单端和差分比较器配置

LM393DR

Data Sheet

封装尺寸与外形图
DIP8 外形图与封装尺寸

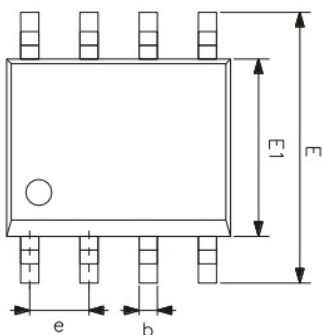
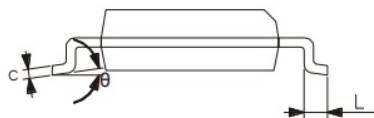
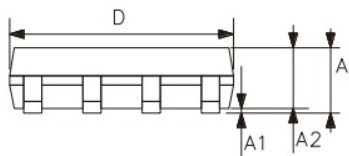
符号	尺寸 (mm)	
	最小	最大
A	3.00	3.60
b	0.36	0.56
c	0.20	0.36
D	9.00	9.45
E	6.15	6.60
e	2.54	
eA	7.62	9.30
L	3.00	—



LM393DR

Data Sheet

SOP8 外形图与封装尺寸



符号	尺寸 (mm)	
	最小	最大
A	1.35	1.80
A1	0.05	0.25
A2	1.25	1.55
D	4.70	5.10
E	5.80	6.30
E1	3.70	4.10
b	0.306	0.51
c	0.19	0.25
e	1.27	
L	0.40	0.89
?	0°	8°

