



AOS
SEMICONDUCTOR

产品规格说明书

Product Data Sheet

HT7550S

HT75XXS Series
100mA LOW POWER LDO

WEB | www.aossemi.cn 



电源管理IC



通信接口芯片



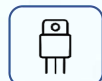
二三极管



LDO稳压器



逻辑器件



MOSFETs



运算放大器



显示驱动



MCU单片机



光电器件



概述：

HT75XXS是一款采用CMOS技术的低压差线性稳压器。输出电流为100mA, 允许的最高输入电压为 36V。具有几个固定的输出电压，范围从 2.5V 到 5.0V。COMS 技术可确保其具有低压降和低静态电流的特性。

功能特点：

- ★ 低功耗
- ★ 低压降
- ★ 较低的温度系数
- ★ 最高输入电压：36V
- ★ 典型静态电流：2uA
- ★ 最大输出电流：100mA
- ★ 输出电压精度：± 2%
- ★ 封装类型：SOT23-3, T092, SOT89

应用领域

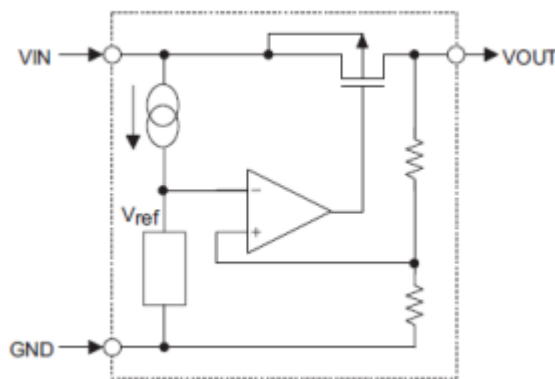
- ★ 电池供电设备
- ★ 通信设备
- ★ 音频/视频设备

选型表

型号	输出电压	封装类型	正印
HT7525S	2.5V	SOT23-3	75XX
HT7530S	3.0V		
HT7533S	3.3V		
HT7536S	3.6V		
HT7544S	4.4V		
HT7550S	5.0V		

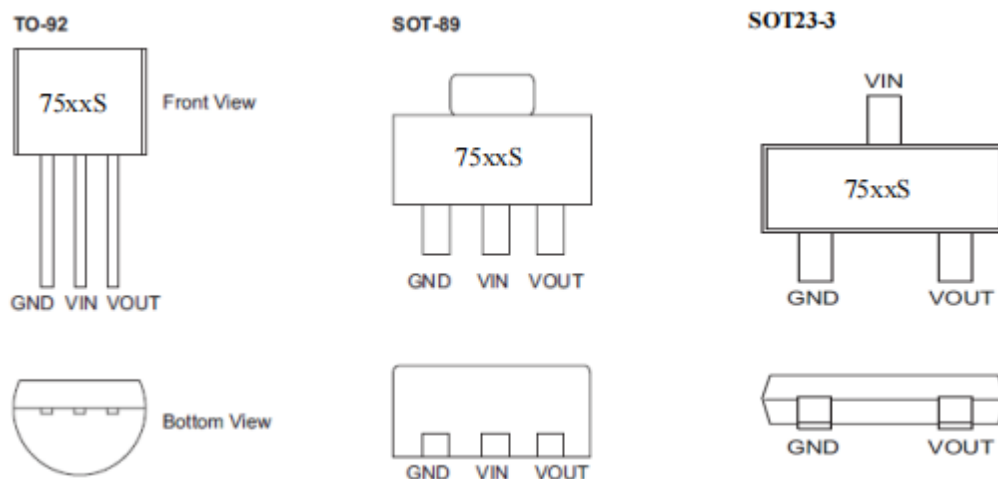
注：“xx”代表输出电压。

电路功能框图





引脚图



引脚说明

引脚序号	引脚名称	说明
1	GND	地
2	VIN	输入脚
3	VOUT	输出脚

极限参数

电源供应电压----- -0.3V~+36V 工作环境温度----- -40°C~+85°C

储存温度范围----- -45°C~+140°C

注：这里只强调额定功率，超过极限参数所规定的范围将对芯片造成损害，无法预期芯片在上述标示范围外的工作状态，而且若长期在标示范围外的条件下工作，可能影响芯片的可靠性。

热能信息

符号	参数	封装类型	最大值	单位
JA	热阻(与环境连接)(假设无环境气流、无散热片)	SOT23-3	500	°C/W
		SOT89	200	°C/W
		T092	200	°C/W
P _D	功耗	SOT23-3	0.2	W
		SOT89	0.5	W
		T092	0.5	W

注：P_D值是在 Ta=25°C时测得。



HT7525S, +2.5V 输出

Ta=25°C

符号	参数	条件	最小	典型	最大	单位
V_{IN}	输入电压	-	-	-	36	V
V_{OUT}	输出电压	$V_{IN}=V_{OUT}+2V$ $I_{OUT}=10mA$	2.450	2.500	2.550	V
I_{OUT}	输出电流	$V_{IN}=V_{OUT}+2V$	70	100	-	mA
ΔV_{OUT}	负载调节率	$V_{IN}=V_{OUT}+2V$ $1mA \leq I_{OUT} \leq 50mA$	-	25	60	mV
V_{DIF}	Dropout电压	$I_{OUT}=1mA,$ $\Delta V_0=2\%$	-	2	4	mV
I_{SS}	静态电流	无负载	-	2	3.0	uA
$\frac{\Delta V_{OUT}}{\Delta V_{IN} \times V_{OUT}}$	输入电压调节率	V_0+1V V_{IN} 36V $I_{OUT}=1mA$	-	-	0.2	%/V
$\frac{\Delta V_{OUT}}{\Delta Ta}$	温度系数	$I_{OUT}=10mA$ $-40^\circ C < Ta < 85^\circ C$	-	100	-	ppm/°C

注：在 $V_{IN}=V_{OUT}+1V$ 与一个固定负载条件下使输出电压下降2%，此时的输入电压减去输出电压就是Dropout 电压。

HT7530S, +3.0V 输出

Ta=25°C

符号	参数	条件	最小	典型	最大	单位
V_{IN}	输入电压	-	-	-	36	V
V_{OUT}	输出电压	$V_{IN}=V_{OUT}+2V$ $I_{OUT}=40mA$	2.940	3.000	3.060	V
I_{OUT}	输出电流	$V_{IN}=V_{OUT}+2V$	70	100	-	mA
ΔV_{OUT}	负载调节率	$V_{IN}=V_{OUT}+2V$ $1mA \leq I_{OUT} \leq 50mA$	-	25	60	mV
V_{DIF}	Dropout电压	$I_{OUT}=1mA,$ $\Delta V_0=2\%$	-	2	4	mV
I_{SS}	静态电流	无负载	-	2.0	3.0	uA
$\frac{\Delta V_{OUT}}{\Delta V_{IN} \times V_{OUT}}$	输入电压调节率	V_0+1V V_{IN} 36V $I_{OUT}=1mA$	-	0	0.2	%/V
$\frac{\Delta V_{OUT}}{\Delta Ta}$	温度系数	$I_{OUT}=10mA$ $-40^\circ C < Ta < 85^\circ C$	-	100	-	ppm/°C

注：在 $V_{IN}=V_{OUT}+1V$ 与一个固定负载条件下使输出电压下降2%，此时的输入电压减去输出电压就是Dropout 电压。



HT7533S, +3.3V 输出

Ta=25°C

符号	参数	条件	最小	典型	最大	单位
V_{IN}	输入电压	-	-	-	36	V
V_{OUT}	输出电压	$V_{IN}=V_{OUT}+2V$ $I_{OUT}=10mA$	3.234	3.300	3.366	V
I_{OUT}	输出电流	$V_{IN}=V_{OUT}+2V$	250	100	-	mA
ΔV_{OUT}	负载调节率	$V_{IN}=V_{OUT}+2V$ $1mA \leq I_{OUT} \leq 50mA$	-	25	60	mV
V_{DIF}	Dropout电压	$I_{OUT}=1mA$, $\Delta V_0=2\%$	-	2	4	mV
I_{SS}	静态电流	无负载	-	2.0	3	uA
$\frac{\Delta V_{OUT}}{\Delta V_{IN} \times V_{OUT}}$	输入电压调节率	V_0+1V V_{IN} 36V $I_{OUT}=1mA$	-	-	0.2	%/V
$\frac{\Delta V_{OUT}}{\Delta Ta}$	温度系数	$I_{OUT}=10mA$ $-40^\circ C < Ta < 85^\circ C$	-	100	-	ppm/°C

注：在 $V_{IN}=V_{OUT}+2V$ 与一个固定负载条件下使输出电压下降2%，此时的输入电压减去输出电压就是 Dropout 电压。

HT7536S, +3.6V 输出

Ta=25°C

符号	参数	条件	最小	典型	最大	单位
V_{IN}	输入电压	-	-	-	36	V
V_{OUT}	输出电压	$V_{IN}=V_{OUT}+2V$ $I_{OUT}=10mA$	3.528	3.600	3.672	V
I_{OUT}	输出电流	$V_{IN}=V_{OUT}+2V$	70	100	-	mA
ΔV_{OUT}	负载调节率	$V_{IN}=V_{OUT}+2V$ $1mA \leq I_{OUT} \leq 50mA$	-	25	60	mV
V_{DIF}	Dropout电压	$I_{OUT}=1mA$, $\Delta V_0=2\%$	-	2	4	mV
I_{SS}	静态电流	无负载	-	2.0	3.0	uA
$\frac{\Delta V_{OUT}}{\Delta V_{IN} \times V_{OUT}}$	输入电压调节率	V_0+1V V_{IN} 36V $I_{OUT}=1mA$	-	-	0.2	%/V
$\frac{\Delta V_{OUT}}{\Delta Ta}$	温度系数	$I_{OUT}=10mA$ $-40^\circ C < Ta < 85^\circ C$	-	100	-	ppm/°C

注：在 $V_{IN}=V_{OUT}+1V$ 与一个固定负载条件下使输出电压下降2%，此时的输入电压减去输出电压就是 Dropout 电压。



HT7544S, +4.4V 输出

符号	参数	条件	最小	典型	最大	单位
V_{IN}	输入电压	-	-	-	36	V
V_{OUT}	输出电压	$V_{IN}=V_{OUT}+2V$ $I_{OUT}=10mA$	4.312	4.400	4.488	V
I_{OUT}	输出电流	$V_{IN}=V_{OUT}+2V$	70	100	-	mA
ΔV_{OUT}	负载调节率	$V_{IN}=V_{OUT}+2V$ $1mA \leq I_{OUT} \leq 50mA$	-	25	60	mV
V_{DIF}	Dropout电压	$I_{OUT}=1mA$, $\Delta V_O=2\%$	-	2	4	mV
I_{SS}	静态电流	无负载	-	2.0	3.0	uA
$\frac{\Delta V_{OUT}}{\Delta V_{IN} \times V_{OUT}}$	输入电压调节率	V_O+1V V_{IN} 36V $I_{OUT}=1mA$	-	-	0.2	%/V
$\frac{\Delta V_{OUT}}{\Delta T_a \times V_{OUT}}$	温度系数	$I_{OUT}=10mA$ $-40^\circ C < T_a < 85^\circ C$	-	100	-	ppm/°C

注：在 $V_{IN}=V_{OUT}+2V$ 与一个固定负载条件下使输出电压下降2%，此时的输入电压减去输出电压就是 Dropout 电压。

HT7150S +5.0V 输出

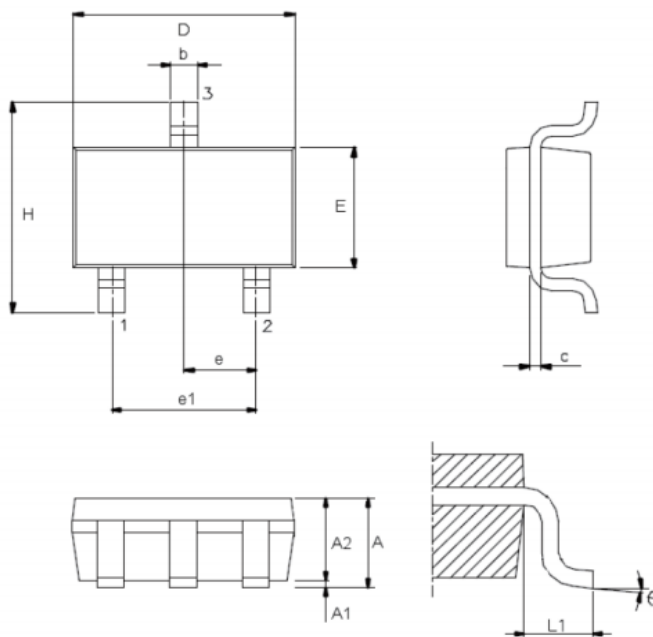
符号	参数	条件	最小	典型	最大	单位
V_{IN}	输入电压	-	-	-	36	V
V_{OUT}	输出电压	$V_{IN}=V_{OUT}+2V$ $I_{OUT}=10mA$	4.900	5.000	5.100	V
I_{OUT}	输出电流	$V_{IN}=V_{OUT}+2V$	100	150	-	mA
ΔV_{OUT}	负载调节率	$V_{IN}=V_{OUT}+2V$ $1mA \leq I_{OUT} \leq 50mA$	-	25	60	mV
V_{DIF}	Dropout电压	$I_{OUT}=1mA$, $\Delta V_O=2\%$	-	2	4	mV
I_{SS}	静态电流	无负载	-	2.0	3.0	uA
$\frac{\Delta V_{OUT}}{\Delta V_{IN} \times V_{OUT}}$	输入电压调节率	V_O+1V V_{IN} 36V $I_{OUT}=1mA$	-	-	0.2	%/V
$\frac{\Delta V_{OUT}}{\Delta T_a \times V_{OUT}}$	温度系数	$I_{OUT}=10mA$ $-40^\circ C < T_a < 85^\circ C$	-	100	-	ppm/°C

注：在 $V_{IN}=V_{OUT}+2V$ 与一个固定负载条件下使输出电压下降2%，此时的输入电压减去输出电压就是 Dropout 电压。



封装信息

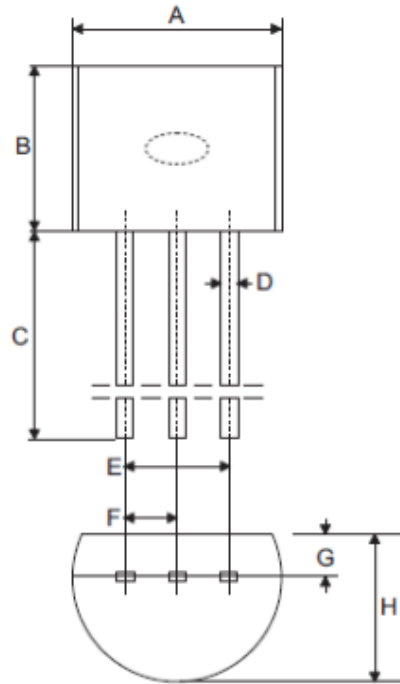
SOT23-3封装尺寸



符号	尺寸 (单位: mm)		
	最小	典型	最大
A	-	-	1.45
A1	-	-	0.15
A2	0.90	1.15	1.30
b	0.30	-	0.50
c	0.08	-	0.22
D	-	2.90	-
E	-	1.60	-
e	-	0.95	-
e1	-	1.90	-
H	-	2.80	-
L1	-	0.60	-
θ	0°	-	9°



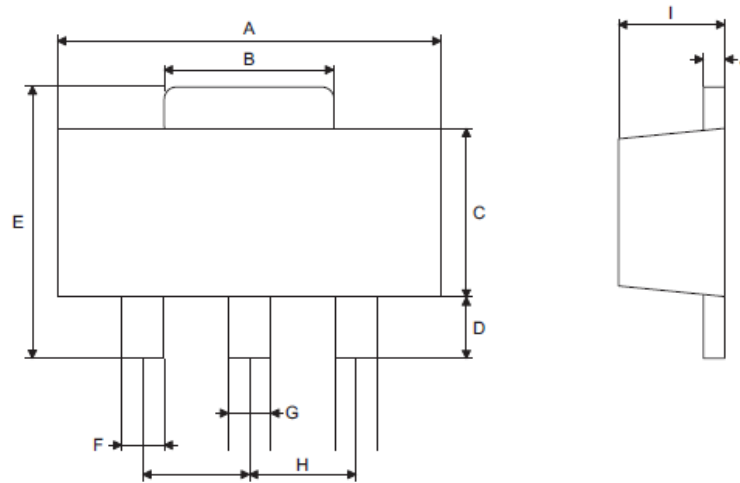
T092 封装尺寸



符号	尺寸 (单位: mm)		
	最小	典型	最大
A	4.39	4.57	5.21
B	4.32	-	5.33
C	12.70	14.73	-
D	-	0.38	-
E	-	2.54	-
F	-	1.27	-
G	-	0.89	-
H	3.18	3.61	4.19



SOT89 封装尺寸



符号	尺寸 (单位 : mm)		
	最小	典型	最大
A	4.40	-	4.60
B	1.35	-	1.83
C	2.29	-	2.60
D	0.89	-	1.20
E	3.94	-	4.25
F	0.36	-	0.48
G	0.44	-	0.56
H	-	1.50	-
I	1.40	-	1.60
J	0.35	-	0.44