

## 产品规格书



产品名称：接线端子

产品型号：RUK-SI

产品料号：

版本：1.1

版本	生效日期	编制	批准	更新内容（保留最新 3 版记录）
1.0	2022-01-22	黄桂平	刘建	首发
1.1	2025-11-01	肖龙	敖贵平	更新配件图片

编制/日期 肖龙 2025-11-01 审核/日期 黄佳 2025-11-01 批准/日期 敖贵平 2025-11-01

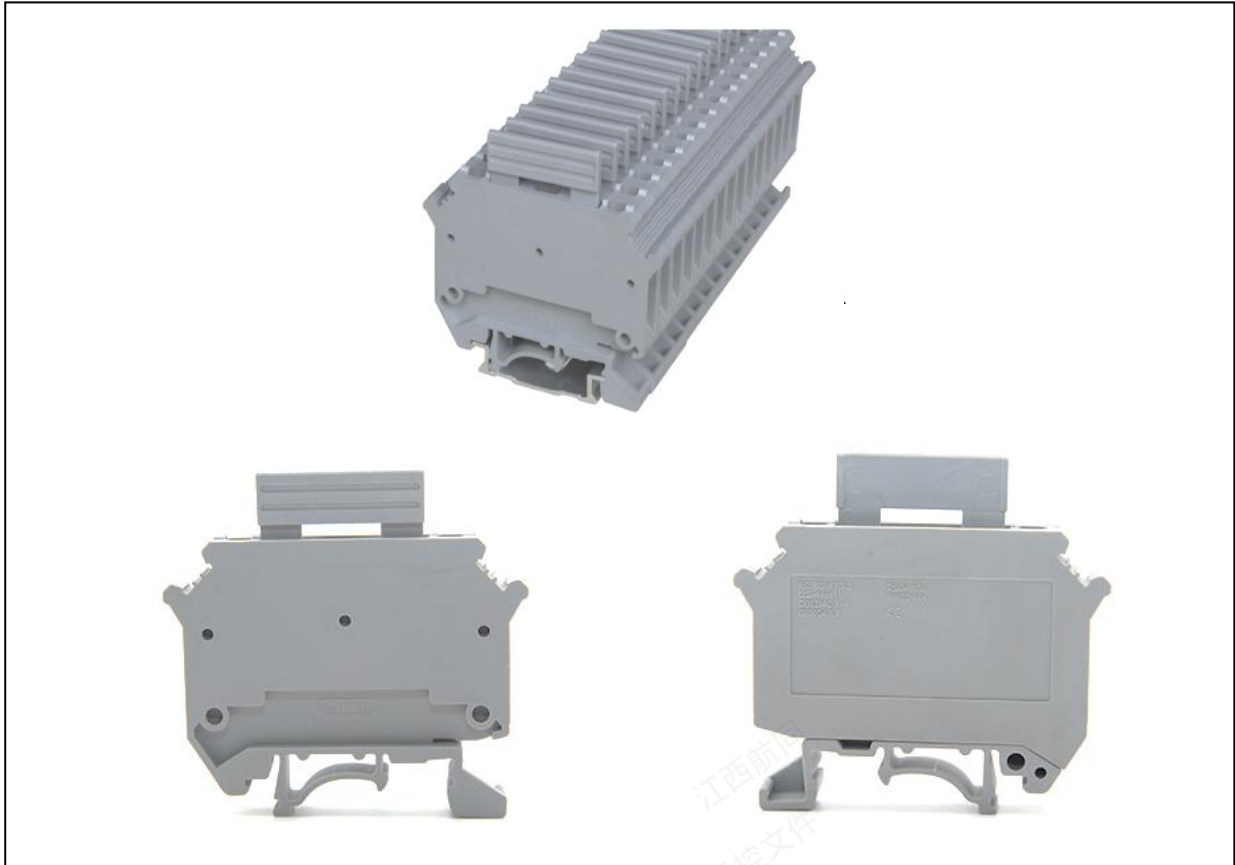
## 目录

1. 产品介绍-----	3
2. 产品图片-----	3
3. 技术参数-----	3
4. 外形尺寸-----	4
5. 产品 BOM 表-----	4
6. 配件列表-----	4
7. 存储环境-----	5
8. 环保符合性-----	5

## 1、产品介绍

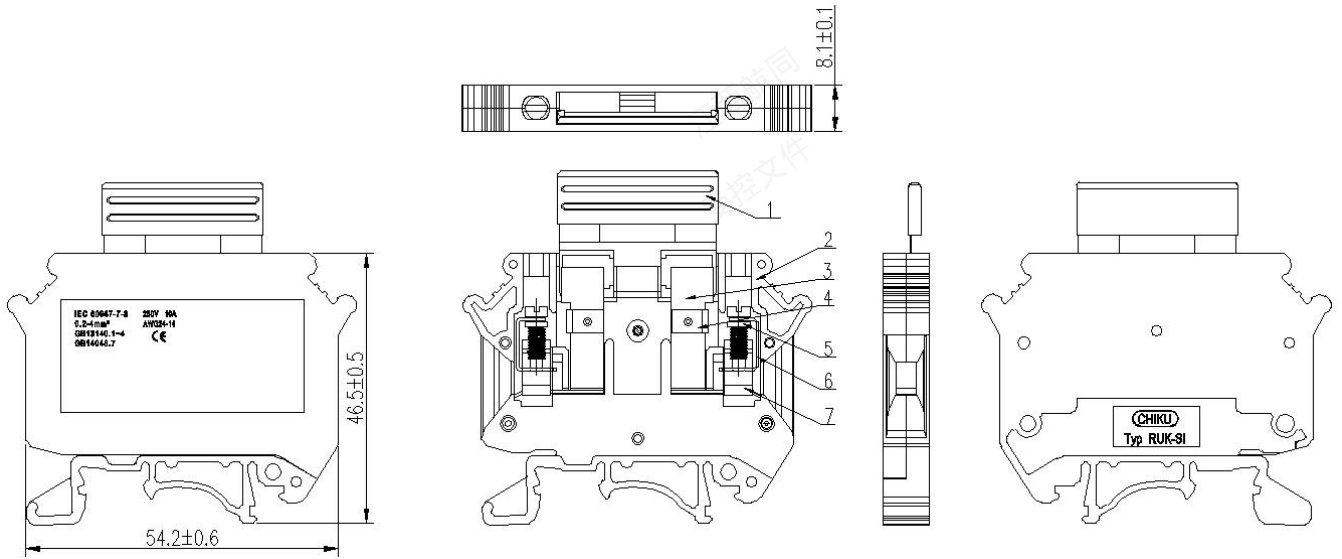
**RUK-SI** 保险丝接线端子,采用保险管作为核心材料,外层塑料采用尼龙阻燃料,兼具良好的柔韧性和耐酸耐高温。灰色设计可以更好的配合其它规格端子的使用。保险管可限定电流大小,当电流超过保险管负载时自动熔断,保护电路和用电器中电流不会过大。

## 2、产品图片



## 3、技术参数:

产品标准:	IEC60947-7-3 GB/T14048.18 UL1059
额定电压电流:	250V 10A
接线范围	0.2-4.0mm <sup>2</sup> (刚性导线) / 0.2-4.0mm <sup>2</sup> (柔性导线)
拧紧扭矩:	0.5-0.6 N.m
阻燃等级:	UL94 V-0
工频电压:	2500V/Min
产品盐雾测试:	参考标准 GB/T2423.17, 测试环境:温度 35℃. 测试时间钢 48H/铜 72H, 测试结果 OK.
污染等级:	3 级
工作温度:	-40℃ ~ +105℃

**4、外形尺寸：**

**5、产品 BOM 表：**

序号	零件名称	零件材质	表面处理	数量	颜色	备注
1	附件	尼龙	/	1	灰色	UL94 V-0
2	外壳	尼龙	/	1	灰色	UL94 V-0
3	保险丝夹	铜	环保镍	2	本色	/
4	保险丝扣	铜	环保镍	2	本色	/
5	螺丝	铜/钢	环保镍	2	本色	/
6	压线扣	铜	环保镍	2	本色	/
7	压线框	铜	环保镍	2	本色	/

**6、配件表：**


UBE/D



KLM-A



保险管



E/UK(N)

UBE/D 端子标记座，用于在导轨上端子的标记，可书写识别号。	KLM-A 标记夹，用于接线端子使用的时候用在中间的分组标记，用在固定件的中间安装和标记识别。	保险管 5*20、5*25 均可使用，电流不超过 10A 的均可匹配。	E/UK(N) 终端固定件，用于端子的首尾起到固定端子的作用，通常在一组中使用两个。
---------------------------------	---	-------------------------------------	--



导轨



EBS 10-8



ZB8

TS35 系列导轨，材质为钢，表面镀锌，用于接线端子的安装与固定。	EBS10-8 边插件，用于接线端子侧面的短接和连接，可根据具体情况剪短使用，可用于两位到十位之间所有端子的连接。	ZB8 标记条专业设计于接线端子使用，在通常的情况下可以使用空白标记书写或者使用印字 1-100 字符，特殊字符可定做。
-----------------------------------	---	--

### 7、储存环境

应贮存在空气流通和相对湿度不大于 80%，温度不高于+40℃，不低于-10℃的仓库中；周围空气中无酸性，碱性或其它腐蚀性气体的库房里贮存。

### 8、环保符合性

产品设计满足 RoHS 要求。