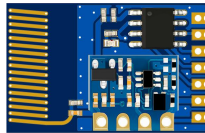




微-T5Apro 发射模块



一、概述

微-T5Apro是微-T5A的距离增强款。特点是远距离。模块采用高性能RF芯片和放大芯片，内置百万组遥控编码；模块有4个按键，直接连接键即可成为遥控器，视距可达300米左右，RF遥控开发非常简单。

此模块是搭配微-R5A专用的发射模块，一起组成低功耗射频遥控系统；微-R5A输出3路开关量或串口数据，有4种模式可选择：翻转、点动、互锁、串口，整套系统免开发，可快速量产。

微-T5Apro大量应用于灯控开关、无线门铃、智能家居、遥控玩具、防盗报警等领域。

二、特点

- 宽电压2.5-3.6V
- 低功耗产品专用
- 视距300米，自带天线
- 带百万组编码ID
- 支持4个按键
- 带发射指示灯和外置灯接口



三、参数

- 工作频率: 315Mhz/433.92Mhz (默认433.92Mhz)
- 工作电压: 2.5-3.6V (典型 3V)
- 发射功率: 22dBm@3V
- 发射电流: 35mA@3V
- 调制方式: ASK
- 频率误差: $\pm 0.1\text{MHz}$
- 天线阻抗: 50Ω

- 外形尺寸: $24.38 \times 15.75\text{mm} \times 2.9\text{mm}$ [长 \times 宽 \times 厚]

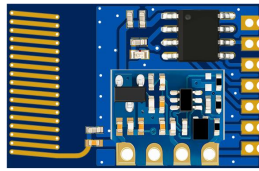
- 工作温度: $-30 \sim +85^\circ\text{C}$

四、注意

- 1、模块可接4个按键, 再多可选用微-T5MAX, 支持25个。
- 2、模块自带天线, 请不要在天线下方敷铜、附近放置金属物体。
- 3、模块背面紧贴线路板平躺安装, 支持回流焊。
- 4、如需近距离款请选用“微-T5A”。
- 5、模块最好用锂电池或干电池供电, 如要用纽扣电池需2粒并联。



五、引脚



引脚	描述
GND	电源地
K0	接按键 对应接收端微-R5A 的D0输出
K1	接按键 对应接收端微-R5A 的D1输出
K2	接按键 可通过微-R5A的串口模式输出
K3	接按键 对应接收端微-R5A 的D3输出
VCC	电源正
LED	外接指示灯 请用低电流LED 串2k-10k电阻

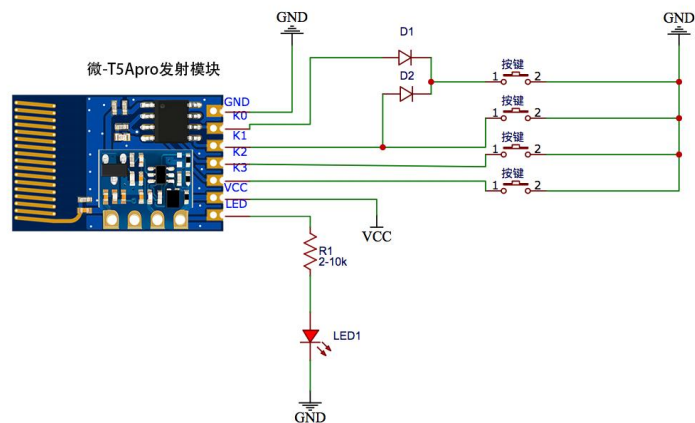


六、用法

方案一

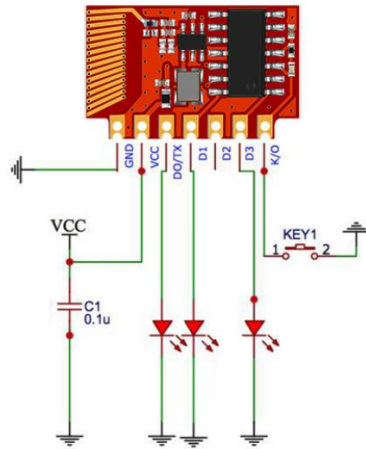


方案二



4个按键, 低电平触发

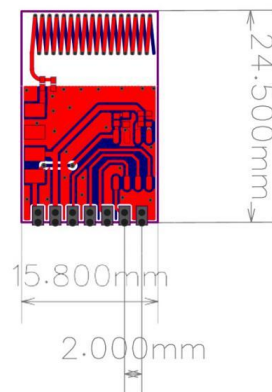
如需更多按键, 发射请选用微-T5MAX, 最多支持25个按键。



接收端模块微-R5A连接电路图

发射端用微-T5Apro时，引脚对应微-R5输出：K3-D3, K1-D1, K0-D0。

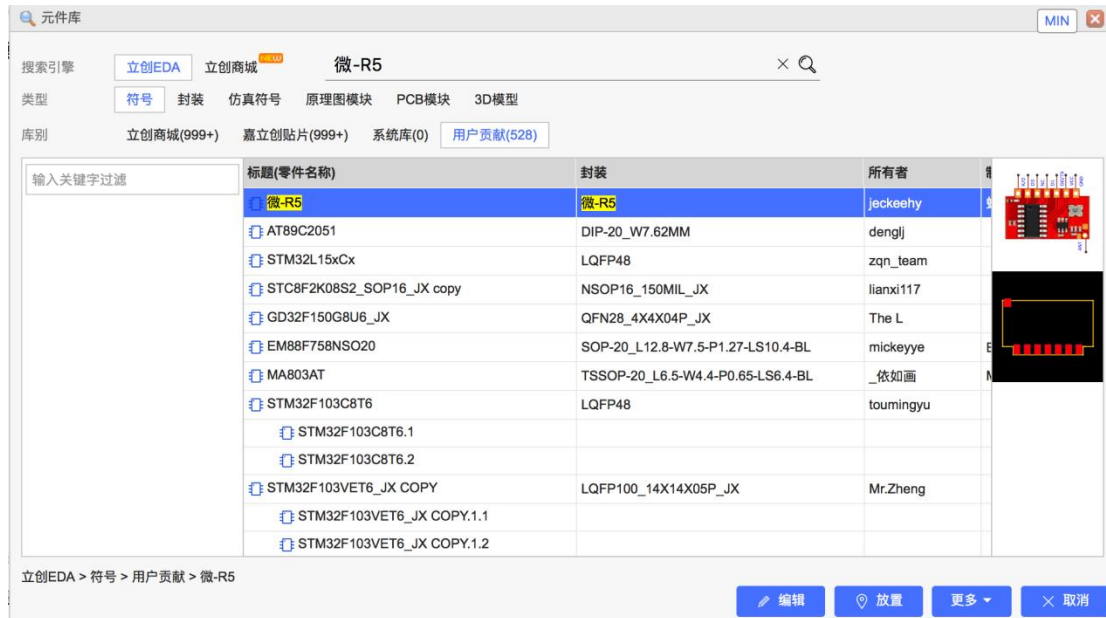
七、尺寸





八、封装

推荐使用高效的PCB工具立创EDA (www.lceda.cn) 搜索“蜂鸟无线”或“产品型号”即可找到。





九、开发工具

开发助手	信号助手
	
<p>不同点:</p> <ol style="list-style-type: none"> 1、测数据值 2、有编码类型要求(1527 等) 	<p>不同点:</p> <ol style="list-style-type: none"> 1、测信号强度 2、不限编码(ASK/OOK 调制)
<p>用途:</p> <ol style="list-style-type: none"> 1、显示遥控器/发射模块的地址码和按键值 2、显示遥控频率、脉宽、编码类型 3、遥控产品批量测试 	<p>用途:</p> <ol style="list-style-type: none"> 1、显示遥控器/发射模块信号强弱(相对值) 2、对比天线好坏 3、遥控产品批量测试
<p>供电:</p> <p>TYPE-C</p>	<p>供电:</p> <p>TYPE-C</p>
 <p>微信扫码购买</p>	 <p>微信扫码购买</p>



遥控数传, 蜂鸟更远!

何杨

蜂鸟无线

13570812706

微信扫码技术咨询+获取开发资料

蜂鸟数传官方旗舰店

品质好物 今日特卖

300米视距/百万编码/低功耗遥控用

微-T5Apro发射模块包顺丰

RMB: 6.20

微信扫码购买送工具