

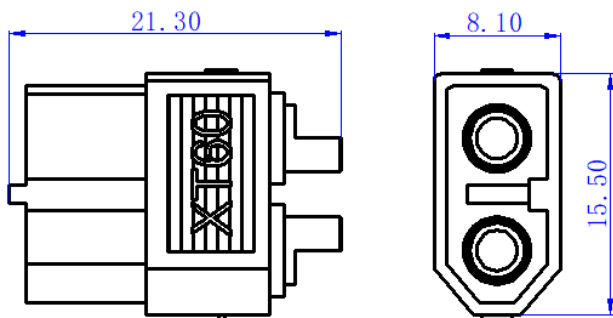
一、产品型号：XT60-F (Z)

组件型号	组件名称	图片
XT60-F (Z)	XT60-F (Z) .G.Y 金, 黄色塑壳	
	XT60-F (Z) .G.B 金, 黑色塑壳	

二、产品应用说明

本系列产品为经典款 180° 出线焊接式包胶注塑型 2PIN 接头，为目前动力锂电电源插标准件，近十年千余家品牌企业应用验证，具有超高稳定性与性价比；可应用于锂电池和控制器等线对线的连接场景。

三、产品堆叠图



四、技术参数

电气特性	
额定电流	35A MAX (12AWG/Δ<85K)
耐电压	600V DC
绝缘电阻	≥2000MΩ
接触电阻	≤1.2 mΩ (电流法)
机械特性	
使用寿命	100 次
分离力	≥1.4kgf
盐雾	48h
耐环境性	
工作温度	-20°C to 120°C
阻燃等级	UL94 V-0 (壁厚 0.8mm)
防护等级	IP40
材 质	
外壳体	PA, 颜色: 黄、黑
主铜件	铜合金, 电镀: 镀金

五、运输和贮存

- 产品应贮存在清洁、干燥的环境下，库房周边不存在酸、碱或其他腐蚀性气体。
- 产品存储温度为-10°C~40°C，相对湿度≤80%。
- 产品镀银件应避免、封口密封贮存，严禁长时间空气暴露或与硫化物接触，杜绝裸手触摸。
- 产品可适用于常规交通工具运输，运输中应避免碰撞、剧烈振动、雨雪淋袭、水浸等。



在使用时，请勿超出额定的电流和电压



请确认使用环境



请小心使用



请勿在向连接器施加外力的状态下使用

编制：

审核：

品质：

批准：