



AOS
SEMICONDUCTOR

产品规格说明书

Product Data Sheet

IMP809系列

WEB | www.aossemi.cn 🔍



电源管理IC



通信接口芯片



二三极管



LDO稳压器



逻辑器件



MOSFETs



运算放大器



显示驱动



MCU单片机



光电器件

IMP809系列

Data Sheet

Monitor and Reset Chip

■ 产品简介

IMP809系列是一款采用数字系统电路设计技术实现的三端口低电压复位检测监控器，可以对主机处理器提供一个复位监控信号。该复位检测监控器能监控 1.0V ~ 5.0V 的固定电压，应用简单，无需外部器件。

■ 产品特点

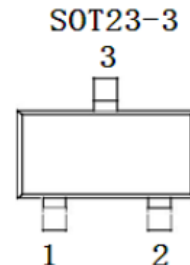
- ★ 低功耗：2 μ A（典型值）
- ★ 宽工作电压范围：1V ~ 6.0V
- ★ 具有 VCC 瞬态抗干扰
- ★ 无需外部元件
- ★ 内置复位延时时间 500ms（典型值）
- ★ 高精度复位电压值： $\pm 2.5\%$
- ★ 小体积封装：SOT23

■ 产品用途

- ★ 电池供电设备
- ★ 掉电检测器
- ★ 电脑、微机处理器
- ★ 非易失性RAM信号存储保护器
- ★ 临界MP电源监控
- ★ 嵌入式系统

■ 封装形式和管脚定义功能

| 管脚序号 | 管脚定义 | 功能说明 |
|-------|-------|-------|
| SOT23 | | |
| 1 | GND | 芯片接地端 |
| 3 | VCC | 芯片输入端 |
| 2 | RESET | 复位输出端 |



■ 型号选择

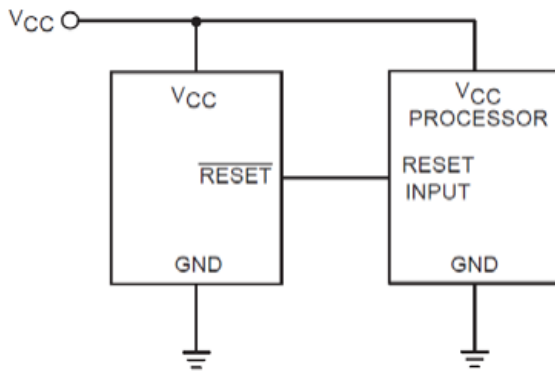
| 名称 | 型号 | 最高输入电压 (V) | 复位电压 (V) | 容差 | 封装形式 |
|--------|---------|------------|----------|-------------|-------|
| IMP809 | IMP809L | 6.0 | 4.63 | $\pm 2.5\%$ | SOT23 |
| | IMP809M | 6.0 | 4.38 | $\pm 2.5\%$ | |
| | IMP809J | 6.0 | 4.00 | $\pm 2.5\%$ | |
| | IMP809T | 6.0 | 3.08 | $\pm 2.5\%$ | |
| | IMP809S | 6.0 | 2.93 | $\pm 2.5\%$ | |
| | IMP809R | 6.0 | 2.63 | $\pm 2.5\%$ | |



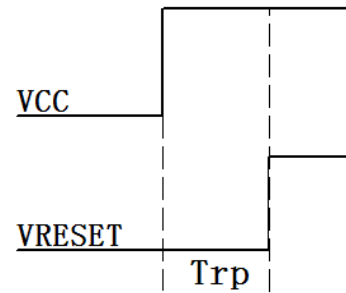
IMP809系列

Data Sheet

应用电路



上电复位时间



极限参数

| 项目 | 符号 | 说明 | 极限值 | 单位 |
|----|----------------|--------|--------------|-------|
| 电压 | VCC | 输入电压 | 6.5 | V |
| | VRESET | 复位输出电压 | -0.3~VCC+0.3 | V |
| 功耗 | PD | SOT23 | 200 | mW |
| 温度 | T _w | 工作温度范围 | -20~70 | |
| | T _c | 存储温度范围 | -50~125 | |
| | T _h | 焊接温度 | 260 | , 10s |

电学特性

IMP809R

T_a=25°C

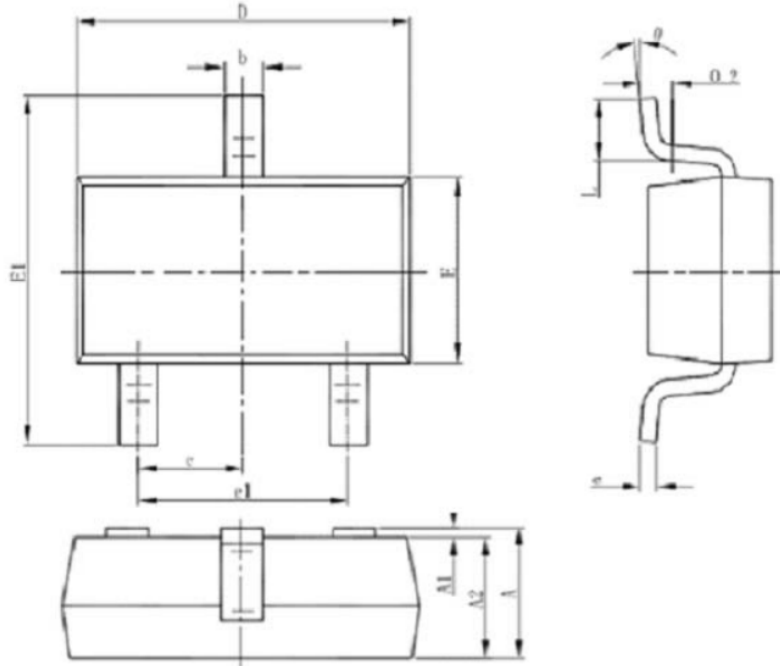
| 符号 | 参数 | 测试条件 | 最小 | 典型 | 最大 | 单位 |
|---|---------|---|----------------------|-----------------|----------------------|------|
| VCC | 工作电压 | - | 1.0 | - | 6.0 | V |
| ICC | 静态电流 | VCC=5.5V, No Load | - | 2 | 5 | μA |
| V _{th} | 检测电压 | V _{th} =2.63V | 0.975V _{th} | V _{th} | 1.025V _{th} | V |
| Tr _d | 下降沿时间 | VCC=V _{th} -100mV | - | 150 | - | ns |
| Tr _p | 上复位时间 | VCC=0to3.5V, No Load | 100 | 500 | 900 | ms |
| V _{OL} | 复位输出低电压 | VCC=V _{th} min, I _{SINK} =1.2mA | - | - | 0.3 | V |
| V _{OH} | 复位输出高电压 | VCC>V _{th} IMP, I _{SOURCE} =500uA | 0.8VCC | - | - | V |
| ΔV _{th} /(V _{th} *ΔT _a) | 温度系数 | -20°C≤T _a ≤60°C | - | ±200 | - | ppm/ |



IMP809系列

Data Sheet

■ 封装信息



| Symbol | Dimensions In Millimeters | | Dimensions In Inches | |
|--------|---------------------------|-------|----------------------|--------|
| | Min | Max | Min | Max |
| A | 1.050 | 1.250 | 00.041 | 0.049 |
| A1 | 0.000 | 0.100 | 0.000 | 0.004 |
| A2 | 1.050 | 1.150 | 0.041 | 00.045 |
| b | 0.300 | 0.500 | 0.012 | 0.020 |
| c | 0.100 | 0.200 | 0.004 | 0.008 |
| D | 2.820 | 3.020 | 0.111 | 0.119 |
| E | 1.500 | 1.700 | 0.059 | 0.067 |
| E1 | 2.650 | 2.950 | 0.104 | 0.116 |
| e | 0.950 (BSC) | | 0.037 (BSC) | |
| e1 | 1.800 | 2.000 | 0.071 | 0.079 |
| L | 0.300 | 0.500 | 0.012 | 0.024 |
| | 0° | 8° | 0° | 8° |

