

RUKK5 双层接线端子产品规格书



| | | | |
|----|-----|----|------------|
| 编制 | 黄佳 | 日期 | 2024-06-07 |
| 审核 | 简桂敏 | 日期 | 2024-06-07 |
| 批准 | 敖贵平 | 日期 | 2024-06-07 |



2024-06-07 发布

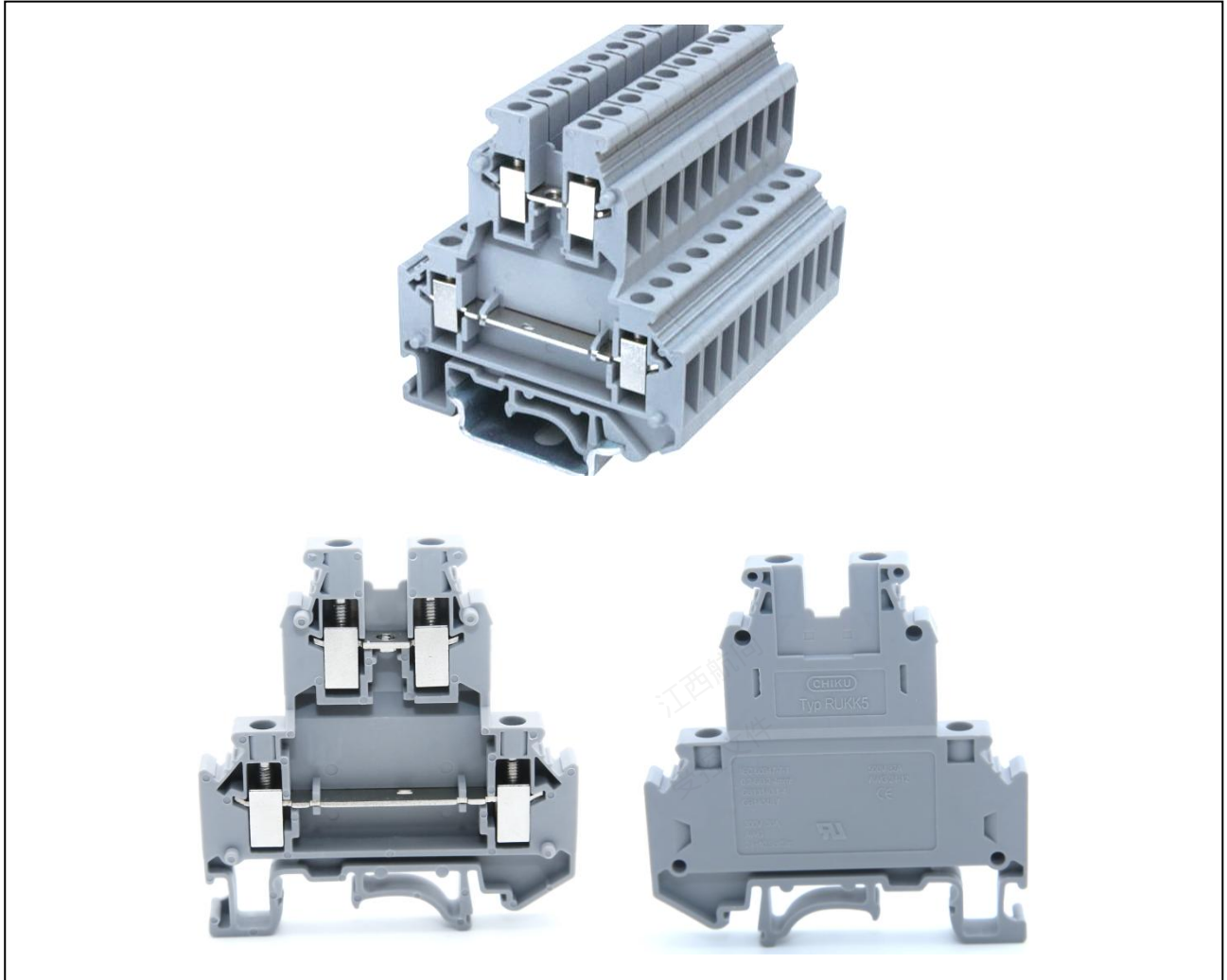
2024-06-07 实施

江西航同电气科技有限公司 发布

1、产品介绍

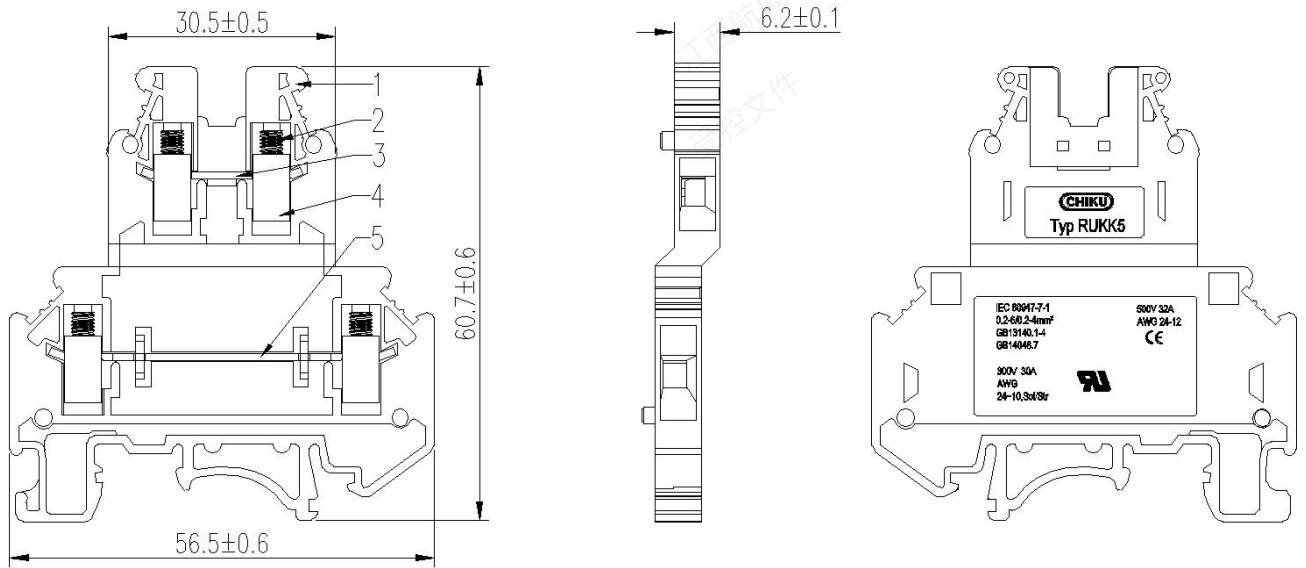
RUKK5 双层接线端子，具有以下特征：结构高度低，节省空间；可改善双倍接线的密度等。上层端子对下层端子错开一半端子的厚度，这样底层就能很方便的接线。空间补偿板 DG-RUKK3/5、DP-RUKK3/5 在端子末端可补偿层次的错位，从而使普通小型端子可直接相邻排列。

2、产品图片



3、技术参数：

| | |
|---------|--|
| 产品标准： | IEC60947-7-1 GB/T14048.7 UL1059 |
| 额定电压电流： | 500V 32A |
| 接线范围 | 0.2-4 mm ² （刚性导线）/0.2-6mm ² （柔性导线） |
| 拧紧扭矩： | M3 : 0.6-0.8N.m |
| 阻燃等级： | UL94 V-0 |
| 工频电压： | 2500V/Min |
| 产品盐雾测试： | 参考标准 GB/T2423.17，测试环境：温度 35℃，测试时间 72H，测试结果 OK。 |
| 污染等级： | 3 级 |
| 工作温度： | -40℃ ~ +105℃ |

4、外形尺寸：

5、产品 BOM 表：

| 序号 | 零件名称 | 零件材质 | 表面处理 | 数量 | 颜色 | 备注 |
|----|------|------|------|----|----|----------|
| 1 | 外壳 | 尼龙 | / | 1 | 灰色 | UL94 V-0 |
| 2 | 螺钉 | 铜 | 环保镍 | 4 | 本色 | / |
| 3 | 导电片 | 铜 | 环保镍 | 1 | 本色 | / |
| 4 | 压线框 | 铜 | 环保镍 | 4 | 本色 | / |
| 5 | 导电片 | 铜 | 环保镍 | 1 | 本色 | / |

6、配件表：

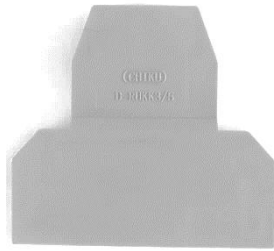

UBE/D

KLM-A

ZB 6

E/UK(N)

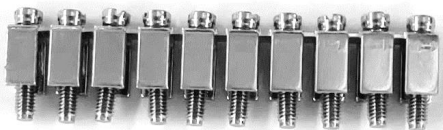
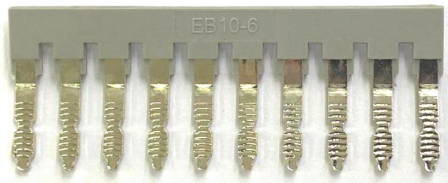
| | | | |
|---------------------------------|---|---|--|
| UBE/D 端子标记座，用于在导轨上端子的标记，可书写识别号。 | KLM-A 标记夹，用于接线端子使用的时候用在中间的分组标记，用在固定件的中间安装和标记识别。 | ZB6 标记条，专业设计于接线端子使用，在通常的情况下可以使用空白标记书写或者使用印字 1-100 字符，特殊字符可定做。 | E/UK(N) 终端固定件，用于端子的首尾起到固定端子的作用，通常在—组中使用两个。 |
|---------------------------------|---|---|--|


TS-KK3

D-RUKK3/5

DG-RUKK3/5

DP-RUKK3/5

| | | | |
|--|--|------------------------------|------------------------------|
| TS-KK3 隔片，用于接线端子的中间，隔开端子与端子之间的联系，主要用于在使用中心式连接件的时候起到绝缘效果。 | D-RUKK3/5 端板，用于产品末端封闭端子裸露的金属部分，保护端子不被氧化。 | DG-RUKK3/5 空间补偿板，用来抵消层间错位现象。 | DP-RUKK3/5 空间补偿板，用来抵消层间错位现象。 |
|--|--|------------------------------|------------------------------|


FBI 10-6

EB 10-6

导轨

| | | |
|---|--|----------------------------------|
| FBI10-6 固定式桥接件，专业设计用于接线端子相互之间的短路连接，根据不同的情况可选用 2-10 位分别连接。 | EB10-6 边插式短接件，用于接线端子侧面接线口的短接或连接，可根据具体情况剪短使用，可用于两位到十位之间所有端子的连接。 | TS35 系列导轨，材质为钢，表面镀锌用于接线端子的安装与固定。 |
|---|--|----------------------------------|

7、储存环境

应贮存在空气流通和相对湿度不大于 80%，温度不高于+40℃，不低于-10℃的仓库中；周围空气中无酸性，碱性或其它腐蚀性气体的库房里贮存。

8、环保符合性

产品设计满足 RoHS 要求。