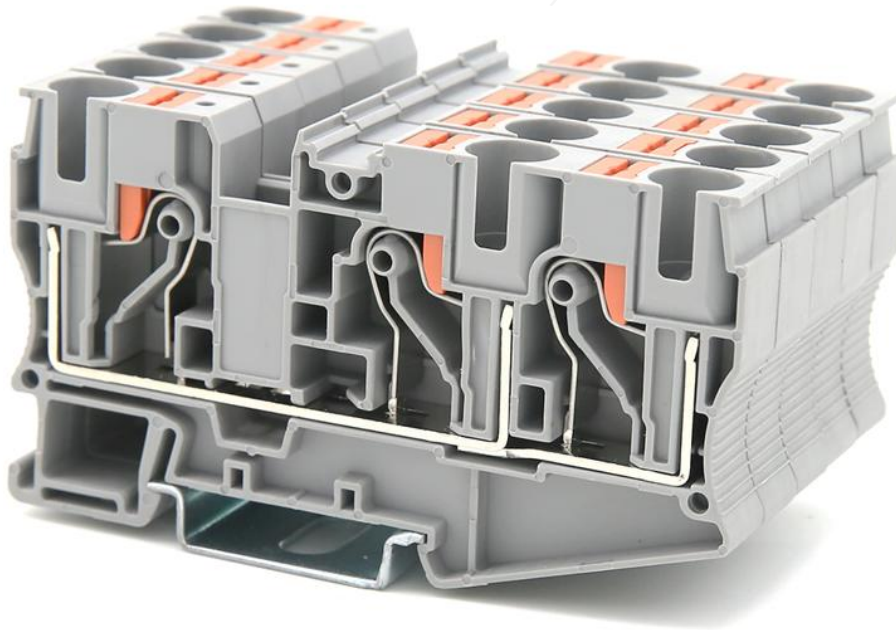


RPV10-TWIN 上直插式接线端子产品规格书



| | | | |
|----|-----|----|------------|
| 编制 | 刘京波 | 日期 | 2024-06-13 |
| 审核 | 敖贵平 | 日期 | 2024-06-13 |
| 批准 | 刘建 | 日期 | 2024-06-13 |

2024-06-13 发布

2024-06-13 实施



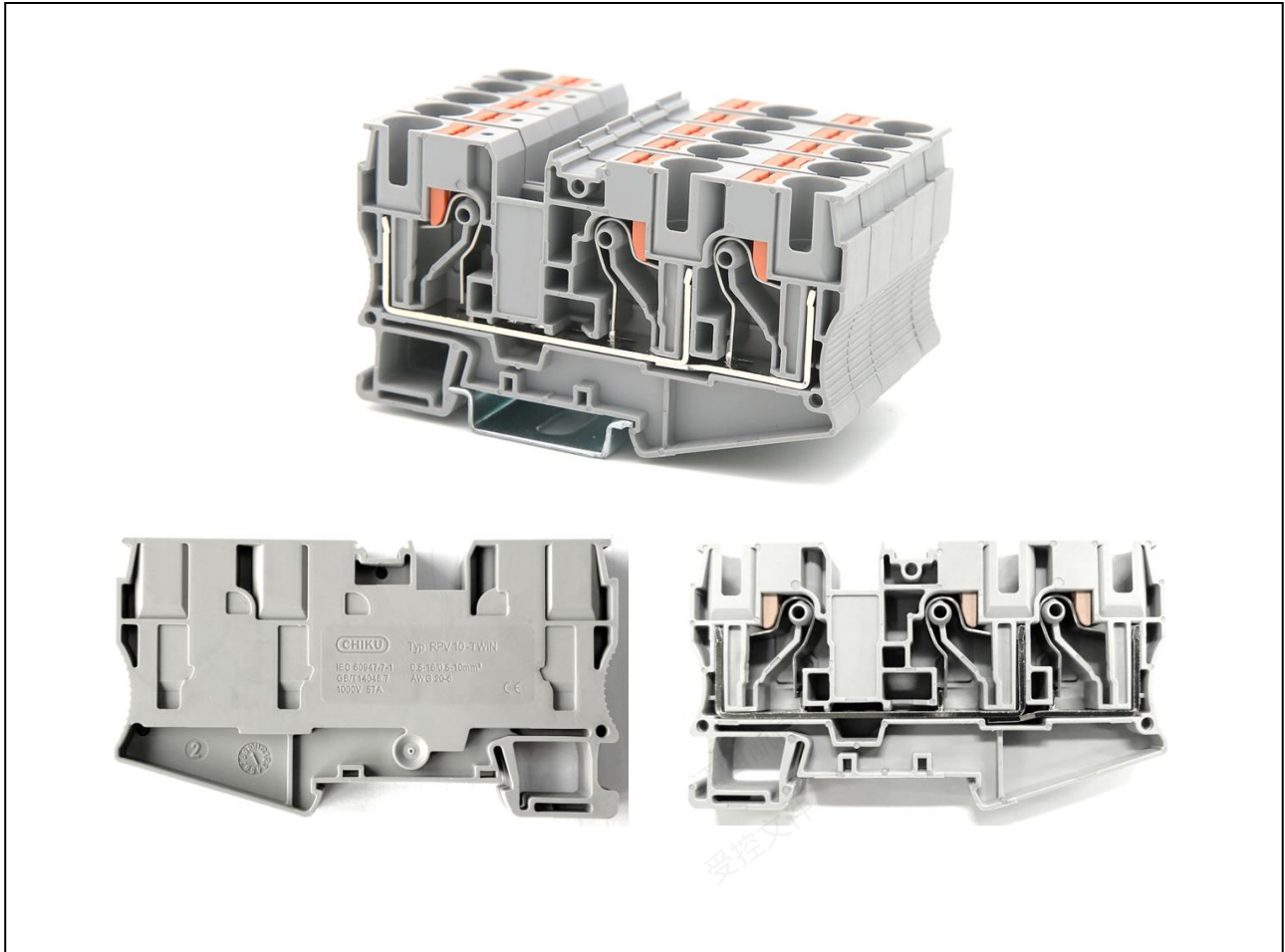
江西航同电气科技有限公司 发布

1、产品介绍

RPV10-TWIN 上直插式弹簧接线端子，主要用工业接线，在线路中用于电流的传输和电信号的传输，是工业领域中不可缺少的连接器之一。

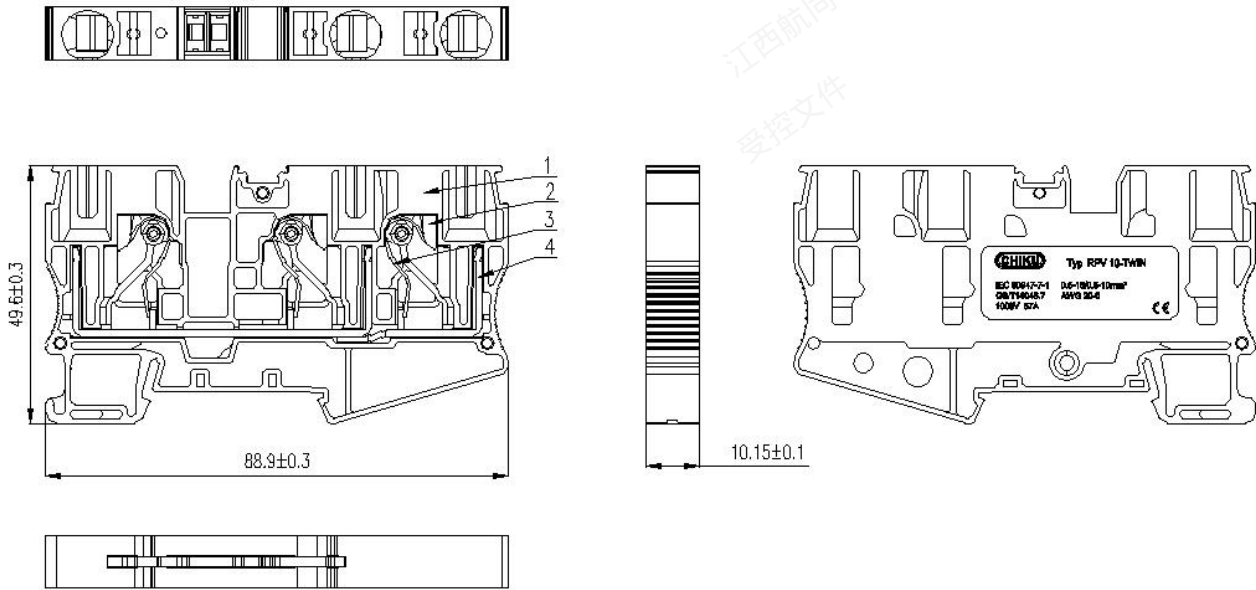
紧凑型的设计节省空间，上接直插式接线方式，无需使用任何工具，即可快速方便地连接刚性导线和带冷压头的柔性导线；当导线需拔出时，需通过一字螺丝刀按压橙色按钮，即可拔出导线。省时省力。

2、产品图片



3、技术参数：

| | |
|---------|------------------------------------------------------------|
| 产品标准： | IEC60947-7-1 GB/T14048.7 |
| 额定电压电流： | CE: 1000V 57A |
| 接线范围 | 0.5-16mm ² （刚性导线）/0.5-10 mm ² （柔性导线） |
| 阻燃等级： | UL94 V-0 |
| 工频耐电压： | AC3500V/Min |
| 产品盐雾测试： | 参考标准 GB/T2423.17，可满足 72H 盐雾 |
| 污染等级： | 3 级 |
| 工作温度： | -40℃ ~ +105℃ |

4、外形尺寸：

5、产品 BOM 表：

| 序号 | 零件名称 | 零件材质 | 数量 | 颜色 | 备注 |
|----|------|------|----|----|----------|
| 1 | 外壳 | 尼龙 | 1 | 灰色 | UL94 V-0 |
| 2 | 按钮 | POM | 3 | 橙色 | / |
| 3 | 压线簧 | 不锈钢 | 3 | 本色 | / |
| 4 | 导电片 | 铜 | 1 | 本色 | / |

6、配件列表：

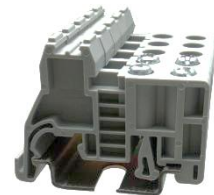

UBE/D



KLM-A



UC-TMF10



E/UK(N)

| | | | |
|---------------------------------|-------------------------------------------------|--------------------------------------------------------------------|--------------------------------------------|
| UBE/D 端子标记座，用于在导轨上端子的标记，可书写识别号。 | KLM-A 标记夹，用于接线端子使用的时候用在中间的分组标记，用在固定件的中间安装和标记识别。 | UC-TMF10 标记条，专业设计于接线端子使用，在通常的情况下可以使用空白标记书写或者使用印字 1-100 字符，特殊字符可定做。 | E/UK(N) 终端固定件，用于端子的首尾起到固定端子的作用，通常在—组中使用两个。 |
|---------------------------------|-------------------------------------------------|--------------------------------------------------------------------|--------------------------------------------|


ZB10

D-RPV10-TWIN

FBS 5-10

导轨

| | | | |
|----------------------------------------------------------------|---------------------------------------------|-----------------------------------------------------------|-----------------------------------|
| ZB10 标记条，专业设计于接线端子使用，在通常的情况下可以使用空白标记书写或者使用印字 1-100 字符，特殊字符可定做。 | D-RPV10-TWIN 端板，用于产品末端封闭端子裸露的金属部分，保护端子不被氧化。 | FBS 5-10 插拔式桥接件，用于接线端子相互之间的短路连接，根据不同的情况可选用 2 位和 5 位来实现连接。 | TS35 系列导轨，材质为钢，表面镀锌，用于接线端子的安装与固定。 |
|----------------------------------------------------------------|---------------------------------------------|-----------------------------------------------------------|-----------------------------------|

7、储存环境

应贮存在空气流通和相对湿度不大于 80%，温度不高于+40℃，不低于-10℃的仓库中；周围空气中无酸性，碱性或其它腐蚀性气体的库房里贮存。

8、环保符合性

产品设计满足 RoHS 要求。