



# WTB8-P2131

W8

迷你型光电传感器

**SICK**  
Sensor Intelligence.



## 订购信息

类型	订货号
WTB8-P2131	6033207

包含在随附配件内: BEF-W100-A (1)

其他设备规格和配件 → [www.sick.com/W8](http://www.sick.com/W8)

图片可能存在偏差



## 详细技术参数

### 产品特点

工作原理	漫反射光电传感器
工作原理详细信息	背景抑制功能
尺寸(宽 x 高 x 深)	11 mm x 31 mm x 20 mm
外壳形状 (光束出口)	方形
最大开关距离	30 mm ... 300 mm <sup>1)</sup>
感应距离	40 mm ... 300 mm <sup>1)</sup>
光源种类	可见红光
光源	LED <sup>2)</sup>
光点尺寸 (距离)	Ø 20 mm (300 mm)
轴长	650 nm
设置	电位计, 4 圈

<sup>1)</sup> 具有 90% 漫反射比的扫描对象 (以 DIN 5033 标准白为基准) .

<sup>2)</sup> 平均使用寿命: 100,000 小时, T<sub>U</sub> = +25 °C.

### 机械/电子参数

工作电压 U <sub>B</sub>	10 V DC ... 30 V DC <sup>1)</sup>
残余纹波	± 10 % <sup>2)</sup>

<sup>1)</sup> 短路保护的电网环境下的临界值: 最大 8 A.

<sup>2)</sup> 不得超过或低于 U<sub>V</sub> 公差.

<sup>3)</sup> 无负荷.

<sup>4)</sup> 信号传输时间 (电阻负载时) .

<sup>5)</sup> 亮暗对比度为 1:1 时.

<sup>6)</sup> A = U<sub>V</sub> 接口 (已采取反极性保护措施) .

<sup>7)</sup> B = 具有反极性保护的输入端和输出端.

<sup>8)</sup> D = 抗过载电流和短路保护输出端.

电流消耗	30 mA <sup>3)</sup>
开关量输出	PNP
开关类型	明/暗切换
开关类型可选	明通/暗通开关 可选
信号电压 PNP 高电平/低电平	约 $U_V - 1.8 V / 0 V$
输出电流 $I_{max}$ .	$\leq 100 mA$
响应时间	$\leq 0.5 ms$ <sup>4)</sup>
开关频率	1,000 Hz <sup>5)</sup>
连接类型	插头, M8, 3 针
保护电路	A <sup>6)</sup> B <sup>7)</sup> D <sup>8)</sup>
重量	10 g
外壳材料	塑料, ABS
材料、光学元件	塑料, PMMA
外壳防护等级	IP67
供货范围	不锈钢安装支架 (1.4301/304) BEF-W100-A
运行环境温度	-25 °C ... +55 °C
仓库环境温度	-40 °C ... +70 °C

1) 短路保护的电网环境下的临界值: 最大 8 A.

2) 不得超过或低于  $U_V$  公差.

3) 无负荷.

4) 信号传输时间 (电阻负载时) .

5) 亮暗对比度为 1:1 时.

6) A =  $U_V$  接口 (已采取反极性保护措施) .

7) B = 具有反极性保护的输入端和输出端.

8) D = 抗过载电流和短路保护输出端.

## 安全技术参数

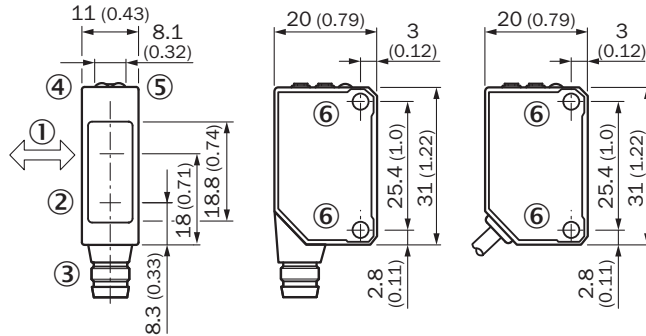
MTTF <sub>D</sub>	1,568 年
DC <sub>avg</sub>	0 %

## 分类

ECLASS 5.0	27270904
ECLASS 5.1.4	27270904
ECLASS 6.0	27270904
ECLASS 6.2	27270904
ECLASS 7.0	27270904
ECLASS 8.0	27270904
ECLASS 8.1	27270904
ECLASS 9.0	27270904
ECLASS 10.0	27270904
ECLASS 11.0	27270904
ECLASS 12.0	27270903

ETIM 5.0	EC002719
ETIM 6.0	EC002719
ETIM 7.0	EC002719
ETIM 8.0	EC002719
UNSPSC 16.0901	39121528

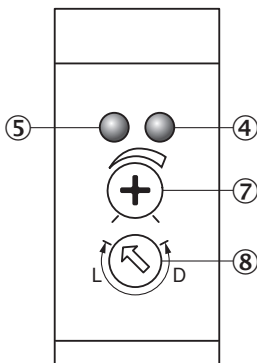
### 尺寸图 (尺寸单位: mm)



- ① 优选方向
- ② 发射器光轴中心
- ③ 接口
- ④ 橙色 LED 指示灯: 开关量输出激活
- ⑤ 绿色 LED 指示灯: 稳定度指示灯
- ⑥ 安装螺纹 M3

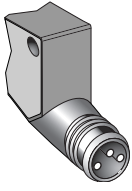
### 可调性

WTB8



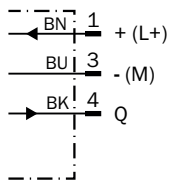
- ④ 橙色 LED 指示灯: 开关量输出激活
- ⑤ 绿色 LED 指示灯: 稳定度指示灯
- ⑦ 触发感应距离设置
- ⑧ 明通/暗通开关: L = 亮通, D = 暗通

## 连接类型



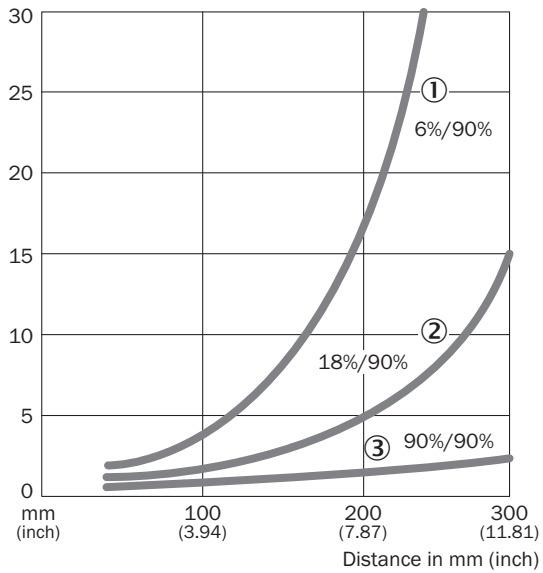
## 接线图

Cd-045



## 特征曲线

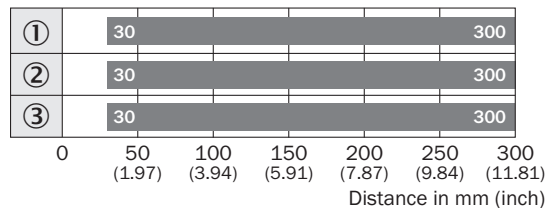
WTB8, 300 mm



- ① 触发感应距离, 基于黑色, 6% 漫反射
- ② 触发感应距离, 基于灰色, 18% 漫反射
- ③ 触发感应距离, 基于白色, 90% 漫反射

### 触发感应距离图表

WTB8, 300 mm



■ Sensing range

- ① 触发感应距离, 基于黑色, 6% 漫反射
- ② 触发感应距离, 基于灰色, 18% 漫反射
- ③ 触发感应距离, 基于白色, 90% 漫反射

### 推荐配件

其他设备规格和配件 → [www.sick.com/W8](http://www.sick.com/W8)

	简述	类型	订货号
<b>其他</b>			
	<ul style="list-style-type: none"> <li>• 连接方式 A 头: 插头, M8, 3 针, 直头, A 编码</li> <li>• 描述: 无屏蔽</li> <li>• 连接技术: 螺纹接线端</li> <li>• 允许导体截面: 0.14 mm<sup>2</sup> ... 0.5 mm<sup>2</sup></li> </ul>	STE-0803-G	6037322
	<ul style="list-style-type: none"> <li>• 连接方式 A 头: 插座, M8, 3 针, 直头, A 编码</li> <li>• 连接方式 B 头: 裸线端</li> <li>• 信号种类: 传感器/激励元件电缆</li> <li>• 电缆: 5 m, 3 芯, PVC</li> <li>• 描述: 传感器/激励元件电缆, 无屏蔽</li> <li>• 应用领域: 化学品部位</li> </ul>	YF8U13-050VA1XLEAX	2095884

## SICK 概览

SICK 是工业用智能传感器和传感技术解决方案的主要制造商之一。独特的产品和服务范围为安全有效地控制流程创造良好的基础,防止发生人身事故并且避免环境污染。

我们在诸多领域拥有丰富的经验,熟知其流程和要求。这样我们就可以用智能传感器为客户提供其所需。在欧洲、亚洲和北美洲的应用中心,我们会根据客户的需求测试并优化系统解决方案。SICK 是值得您信赖的供应商和研发合作伙伴。

周密的服务更加完善我们的订单:SICK 全方位服务在机器整个寿命周期中提供帮助并保证安全性和生产率。

这对我们来说就是“传感智能”。

## 与您全球通行:

联系人以及其它分公司所在地 → [www.sick.com](http://www.sick.com)