

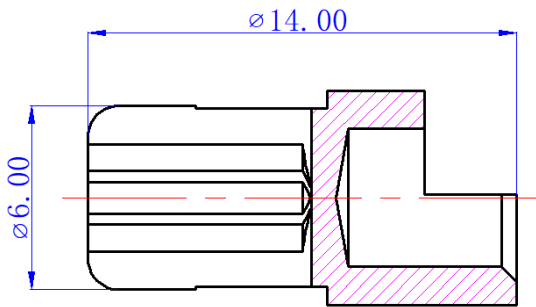
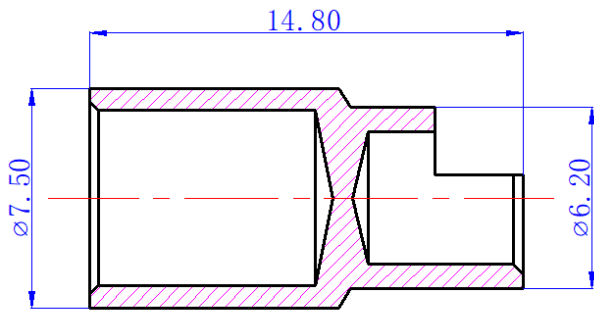
一、产品型号：GC6010

产品型号	产品名称	图片
GC6010-F	GC6010-F.G 金	
GC6010-M	GC6010-M.G 金	

二、产品应用说明

此产品为金插系列-6mm 镀金主杆锯槽结构插头。

三、产品堆叠图



四、技术参数

电气特性	
额定电流	60A MAX (10AWG△≤85K)
接触电阻	≤0.6 mΩ
机械特性	
使用寿命	30 次
成品插入力	≤6.0kgf
成品分离力	≥1.0kgf
盐雾	48h
耐环境性	
工作温度	-20℃ to 120℃
环保要求	RoHS2.0
材 质	
主铜件	铜合金, 电镀: 镀金
使 用	
连接方式	焊接
连接参数	参考《自动焊锡机参数设定表》

五、运输和贮存

- 产品应贮存在清洁、干燥的环境下, 库房周边不存在酸、碱或其他腐蚀性气体。
- 产品存储温度为-10℃~40℃, 相对湿度≤80%。
- 产品如镀银件应避免光、封口密封贮存, 严禁长时间空气暴露或与硫化物接触, 杜绝裸手触摸。
- 产品可适用于常规交通工具运输, 运输中应避免碰撞、剧烈振动、雨雪淋袭、水浸等。



在使用时, 请勿超出额
定的电流和电压



请确认使用环境



请小心使用



请勿在向连接器施加
外力的状态下使用

编制:

审核:

品质:

批准: