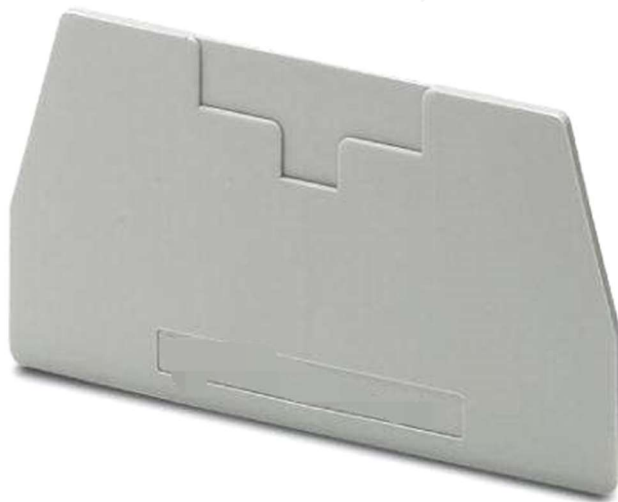


D-RURTK 端板产品规格书



编制	黄桂平	日期	2021-10-18
审核	敖贵平	日期	2021-10-18
批准	刘建	日期	2021-10-18



2021-10-18 发布

2021-10-18 实施

江西航同电气科技有限公司 发布

1、产品介绍

D-RURTK 端板，采用阻燃尼龙注塑而成，用于 RURTK/S 试验端子，主要起到隔离、防尘、绝缘等作用。

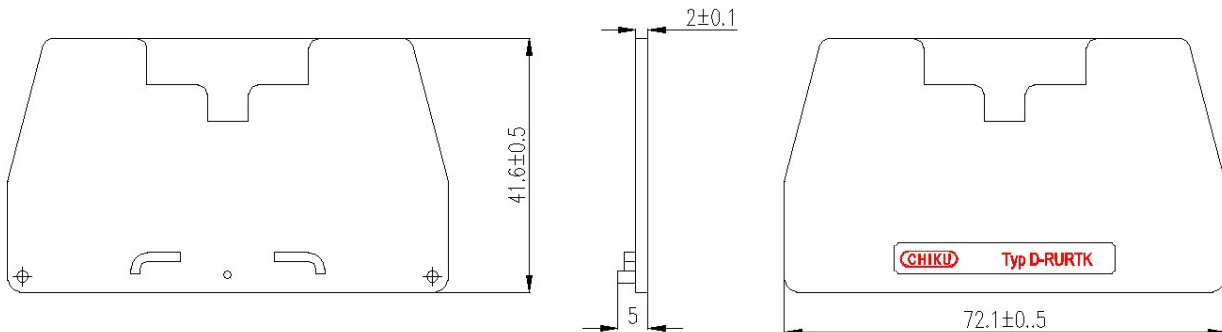
2、产品图片



3、技术参数：

产品标准：	IEC60947-7-1 GB/T14048.7
阻燃等级：	UL94 V-0
安装地点：	海拔高度 2000 米以下
污染等级：	3 级 (有导电性污染，或由于预期的凝露使干燥的非导电性污染变为导电性)
工作温度：	-40℃ ~ +105℃

4、外形尺寸：



5、产品 BOM 表：

序号	零件名称	零件材质	表面处理	数量	颜色	备注
1	塑件	尼龙	/	1	灰色	UL94 V-0

6、储存环境

应贮存在空气流通和相对湿度不大于 80%，温度不高于+40℃，不低于-10℃的仓库中；周围空气中无酸性，碱性或其它腐蚀性气体的库房里贮存。

7、环保符合性

产品设计满足 RoHS 要求。