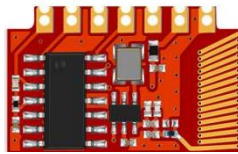




灵-R1A 接收模块规格书



一、概述

本产品为遥控接收端，自带天线。四路开关量输出或1路串口输出；使用灵活，具有免开发、免调试、低成本、自带解码、自动适应各种编码、自动学习市面射频遥控器等特点；模块对应发射模块为“灵-T1L/T3A/T3MAX”，可迅速量产。

灵-R1A已经大量应用于灯控开关、无线门铃、智能家居、卷闸门、遥控玩具、防盗报警等领域。

二、特点

- 模式4款：M1翻转款、M3点动款、M4互锁款、M5N串口款，需指定，默认M3。
- 自动识别2262、1527、2240等常用编码方式。
- 宽范围解码，自动适应常规脉宽。
- 板载LED状态指示。



- 一键紧急关闭输出功能。
- 可学习80个遥控, 掉电可保存信息。
- 小体积, 贴片、插件兼容封装。
- 可选串口模式输出, 波特率固定9600bps。

三、参数

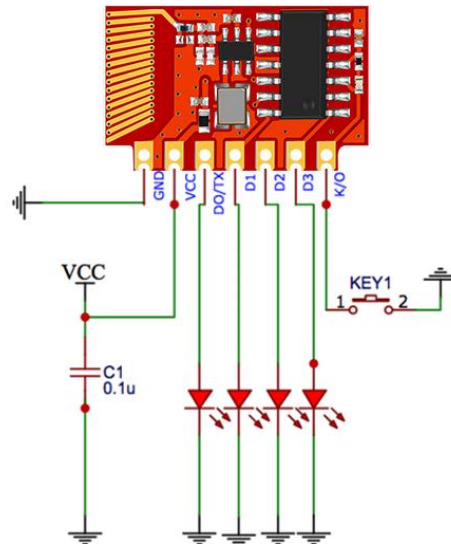
- 工作频率: 433.92MHz
- 工作电压: 2.6-5.5V (典型3.0V)
- 工作电流: 4.7mA
- 调制方式: ASK/OOK
- 灵敏度: -110dBm
- 串口速率: 9.6kbps
- 数据接口: 开关量/串口 (需指定)
- 外形尺寸: 22.35 x 11.30 x 2.50mm
- 工作温度: -30 ~ +80摄氏度

四、引脚及电路



背面视图

引脚	描述	备注
K/O,K1	接对码按键	双击进对码模式,“遥控器”按任意键可对码
D0-D3	4路开关量输出	其中 D0 在模式 M5 时为串口输出 IO 驱动能力: 15mA
VCC	电源正	2.6V-5.5V (典型 3V)
GND	电源负	



发射端用灵-T3/A/PRO时, 引脚对应灵-R1A输出: K3-D0, K2-D1, K1-D2, K0-D3, 如需更多按键, 请选择M5N模式+灵-T3MAX, 最多支持25个按键。



五、使用说明

5.1、本模块有4款模式可选, 购买需指定:

- 1、翻转款M1, 即每次按下遥控, 对应引脚状态发生翻转, 高低电平轮循。
- 2、点动款M3, 按键按下输出高电平, 按多久输出持续多久。
- 3、互锁款M4, D0-D3, 每次只有一个为高其它为低。
- 4、串口款M5N, 即从D0脚固定9600的串口输出相应的三字节的解码, ASC2码明文输出, 比如LC:1234569C\r\n, 则此字串真正有效的三个字节为0x12,0x34,0x56,而” LC:” 为固定的帧头, 0x9c是三字节的和校验, 最后的\r\n是转义的换行符, 可通过串口助手查看此字串。

解析说明:

ASC2码明文输出, 非HEX格式, 固定9.6k波特率

输出格式分析, 比如 LC:DAB10893

LC: 固定帧头
DAB10 对应1527的20bit地址编码
8 对应1527的按键值
93 和校验 DA+B1+08=93(只取低8位)
\r\n 回车换行符 不可见

ASC2码转HEX示例:

```
//假设buf中已经存有串口数据LC:DAB10893,这是一个ASC码的字串形式, 即buf[0]='L'
```

```
buf[1]='C'.....
```

```
//转码思路 1 先判断前面三字节数据头是否为LC:
```

```
// 2 将ASC码的数转成HEX格式
```

```
// 3 校验数据和正确否
```

```
//代码如下:
```

```
//ASC字母或数字转成HEX数的子函数
```

```
uchar LATER_TO_NUMBER(uchar d)
```



```
{
if(d>='0'&&d<='9')return d&0x0f;
if(d>='A'&&d<='F')return d-'A'+0x0a;
if(d>='a'&&d<='f')return d-'a'+0x0a;
return 0xff;//无效数据
}

//假设buf中已经存有串口数据LC:DAB10893
u8 buf[]={"LC:DAB10893"};

//以下为数据校验和转换, 数据正确则返回1, 否则返回0
u8 CHK_RF_DAT()
{u8 i;
if(buf[0]!='L'&&buf[1]!='C'&&buf[2]!=':')return 0;//错误数据返回0
for(i=3;i<(3+8);i++)//转换DAB10893共8个数据为HEX
    {buf[i]=LATER_TO_NUMBER(buf[i]);
    if(buf[i]==0XFF)return 0;//非有效的ASC码的数据
    }
buf[0]=(buf[3]<<4)+buf[4];//组合成应有的HEX格式
buf[1]=(buf[5]<<4)+buf[6];//组合成应有的HEX格式
buf[2]=(buf[7]<<4)+buf[8];//组合成应有的HEX格式
buf[3]=(buf[9]<<4)+buf[10];//组合成应有的HEX格式

if((buf[0]+buf[1]+buf[2])==buf[3])
    return 1;//数据校验正确
else
    return 0;//数据错误
}
```



5.2、功能使用说明

A、学习对码 (N款无需对码)

上电后, 快速双击KEY1键, 工作指示灯开始闪烁, 进入对码模式。在此模式下, 触发“灵-T1L/T3A/MAX/遥控器”任意键, 工作指示灯约亮1秒即为对码成功; 退出对码后, 工作指示灯不再固定闪烁, 只有收到已学习过的才会点亮。

B、清除所有遥控

上电后, 长按KEY1键8秒以上, 松开按键, 则已学习的对码全部清空。

C、紧急停止

模块在工作期间, 紧急需要关停时, 如卷闸门电机需要急停下来, 可短按对码键, 则D0-D3全部变低电平输出。

六、安装

建议贴片安装, 支持波峰焊/回流焊。注意PCB天线正下方不要敷铜。



七、用法

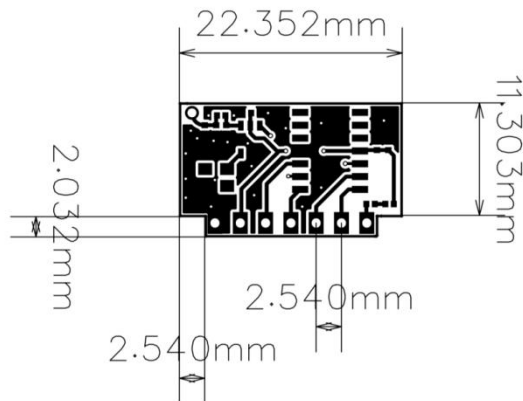
方案一



方案二



八、尺寸



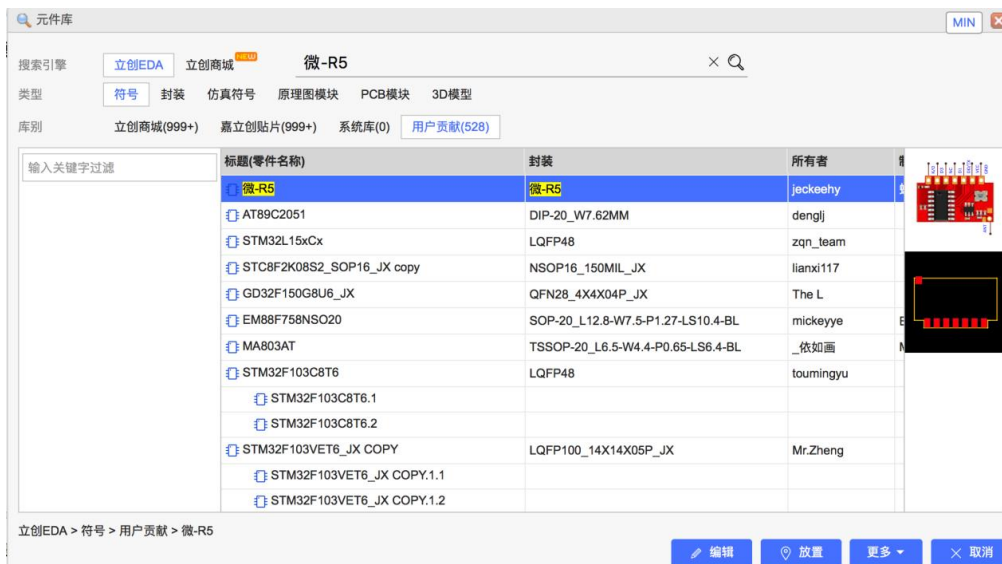


九、选型

序号	型号	名称
1	灵-R1A-M1_433/315	翻转款
2	灵-R1A-M3_433/315	点动款
3	灵-R1A-M4_433/315	互锁款
4	灵-R1A-M5_433/315	串口款
5	灵-R1A-M1N_433/315	翻转款 (免对码)
6	灵-R1A-M3N_433/315	点动款 (免对码)
7	灵-R1A-M4N_433/315	互锁款 (免对码)
8	灵-R1A-M5N_433/315	串口款 (免对码)

十、封装

推荐使用高效的国产 PCB 设计工具: 立创 EDA (www.lceda.cn) 直接搜索“蜂鸟无线”或“产品型号”即可找到





十一、开发工具

开发助手	信号助手
	
<p>不同点:</p> <ol style="list-style-type: none"> 1、测数据值 2、有编码类型要求(1527 等) 	<p>不同点:</p> <ol style="list-style-type: none"> 1、测信号强度 2、不限编码(ASK/OOK 调制)
<p>用途:</p> <ol style="list-style-type: none"> 1、显示遥控器/发射模块的地址码和按键值 2、显示遥控频率、脉宽、编码类型 3、遥控产品批量测试 	<p>用途:</p> <ol style="list-style-type: none"> 1、显示遥控器/发射模块信号强弱(相对值) 2、对比天线好坏 3、遥控产品批量测试
<p>供电:</p> <p>TYPE-C</p>	<p>供电:</p> <p>TYPE-C</p>
 <p>微信扫码购买</p>	 <p>微信扫码购买</p>



遥控数传, 蜂鸟更远!

何杨

蜂鸟无线

13570812706

微信扫码技术咨询+获取开发资料

蜂鸟数传官方旗舰店

品质好物 今日特卖

433M接收器/5种模式/遥控灯开关用

灵-R1A遥控接收模块包顺丰

RMB: 3.30

微信扫码购买送工具