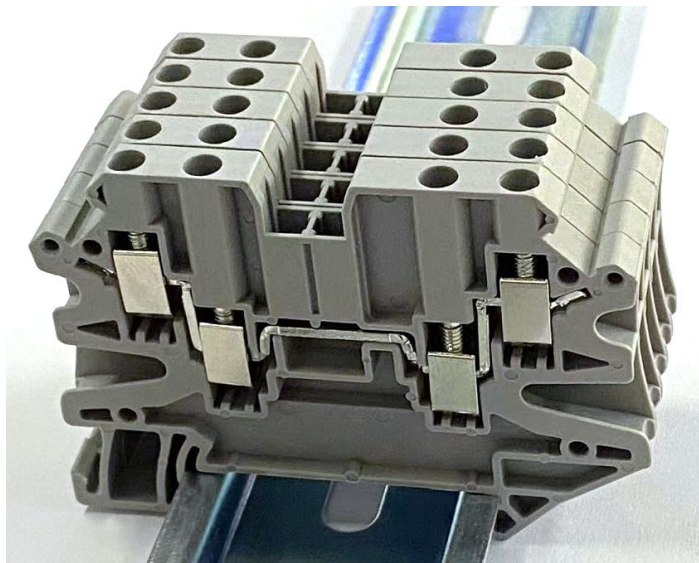
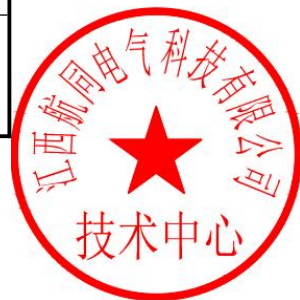


RUT2.5-QUATTRO 双进双出端子产品规格书



编制	黄佳	日期	2023-10-30
审核	敖贵平	日期	2023-10-30
批准	刘建	日期	2023-10-30



2023-10-30 发布

2023-10-30 实施

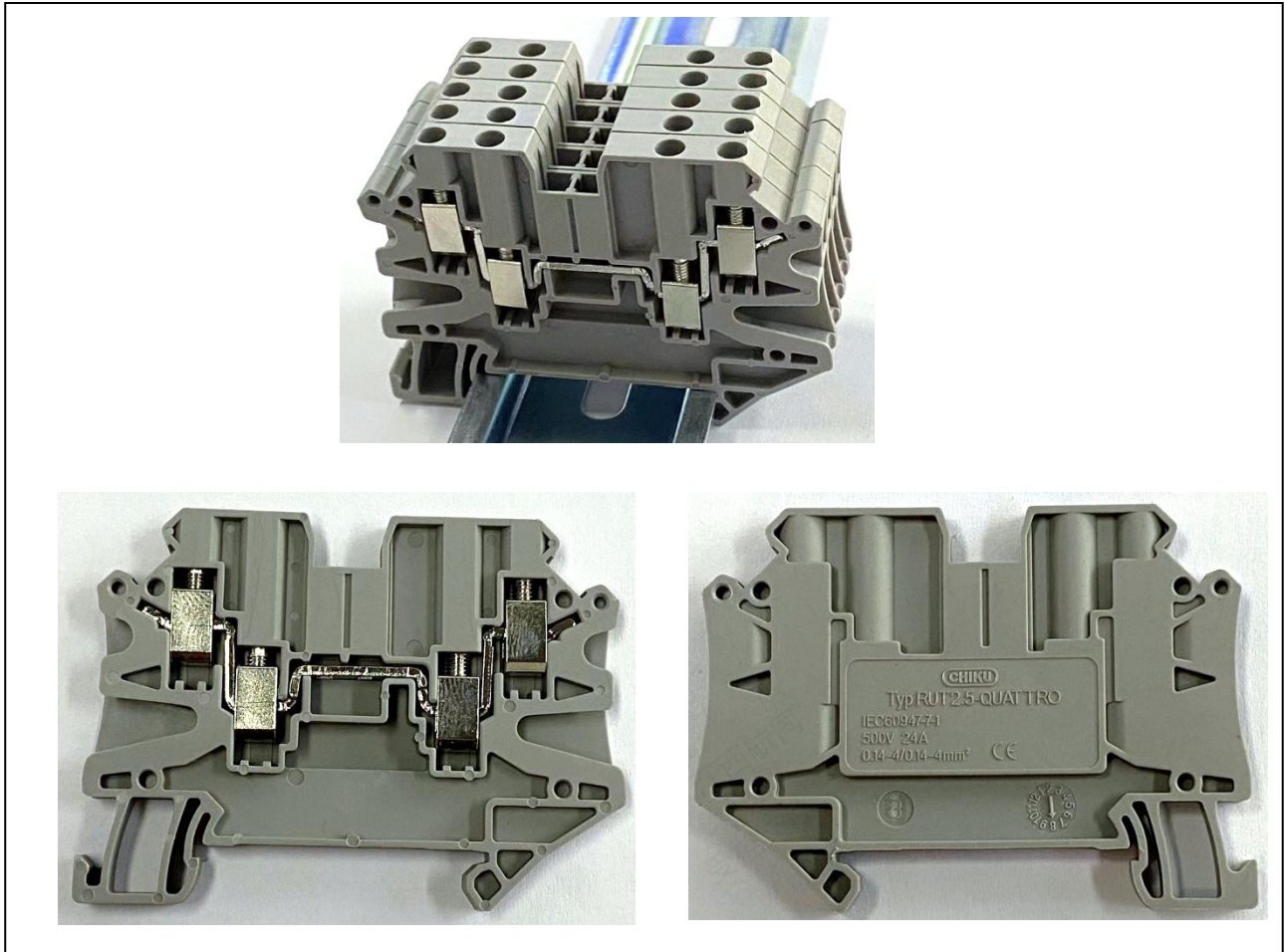
江西航同电气科技有限公司 发布

1、产品介绍

RUT2.5-QUATTRO 双进双出螺钉接线端子，主要用工业接线。在线路中用于多线并联使用，完美的解决因电位分配或环路分出支路而将多跟导线接至一个端子上的难题。

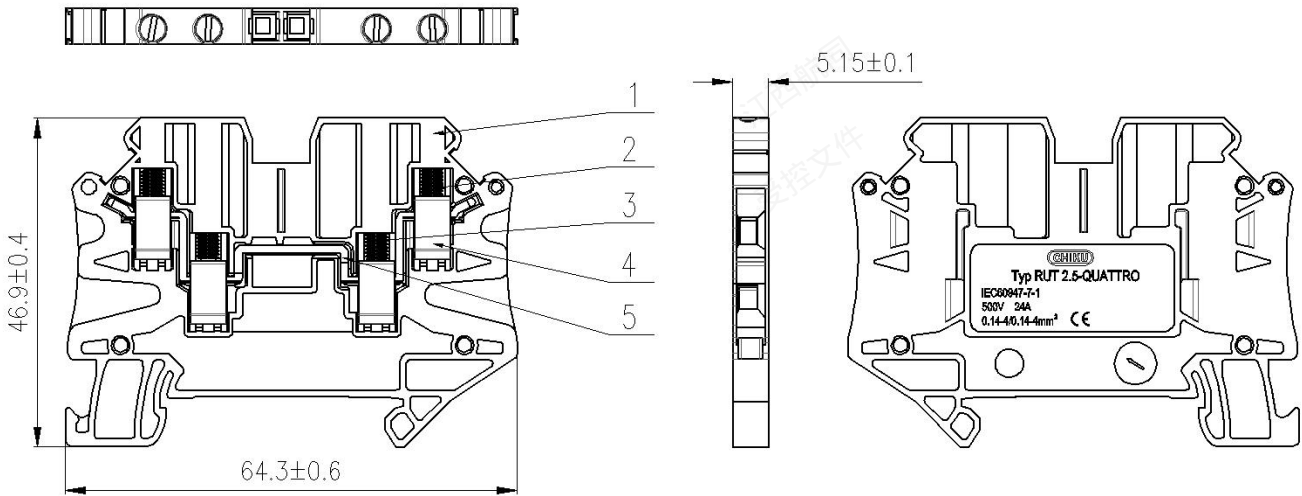
在使用中采用快速标记条来进行标识，可用直插式桥接件进行相邻的端子桥接，安装更方便快速。

2、产品图片



3、技术参数：

产品标准：	IEC60947-7-1 GB/T14048.7
额定电压电流：	500V 24A
接线范围	0.14-4 mm ² （刚性导线）/0.14-4 mm ² （柔性导线）
拧紧扭矩：	M3：0.6-0.8N.m
阻燃等级：	UL94 V-0
工频电压：	2500V/Min
产品盐雾测试：	参考标准 GB/T2423.17，测试环境：温度 35℃，测试时间 72H，测试结果 OK。
污染等级：	3 级
工作温度：	-40℃ ~ +105℃

4、外形尺寸：

5、产品 BOM 表：

序号	零件名称	零件材质	表面处理	数量	颜色	备注
1	外壳	尼龙	/	1	灰色	UL94 V-0
2	螺钉	铜	镀镍	2	本色	/
3	螺钉	铜	镀镍	2	本色	/
4	压线框	铜	镀镍	4	本色	/
5	导电片	铜	镀镍	1	本色	/

6、配件列表：

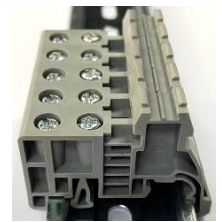

UBE/D



KLM-A



ZB 5



E/UK (N)

UBE/D 端子标记座，用于在导轨上端子的标记，可书写识别号。	KLM-A 标记夹，用于接线端子使用的时候用在中间的分组标记，用在固定件的中间安装和标记识别。	ZB5 标记条，专业设计于接线端子使用，在通常的情况下可以使用空白标记书写或者使用印字 1-100 字符，特殊字符可定做。	E/UK (N) 终端固定件，用于端子的首尾起到固定端子的作用，通常在一组中使用两个。
---------------------------------	---	---	---


D-RUT2.5-QUATTRO

FBS 10-5

导轨

D-RUT2.5-QUATTRO 端板,用于产品末端封闭端子裸露的金属部分,保护端子不被氧化。	FBS 10-5 插拔式桥接件,用于接线端子相互之间的短路连接,根据不同的情况可选用 2 位、3 位、4 位、5 位和 10 位来实现连接。	TS35 系列导轨,材质为钢,表面镀锌,用于接线端子的安装与固定。
---	--	-----------------------------------

7、储存环境

应贮存在空气流通和相对湿度不大于 80%，温度不高于+40℃，不低于-10℃的仓库中；周围空气中无酸性，碱性或其它腐蚀性气体的库房里贮存。

8、环保符合性

产品设计满足 RoHS 要求。