

XT90NE-M产品规格书

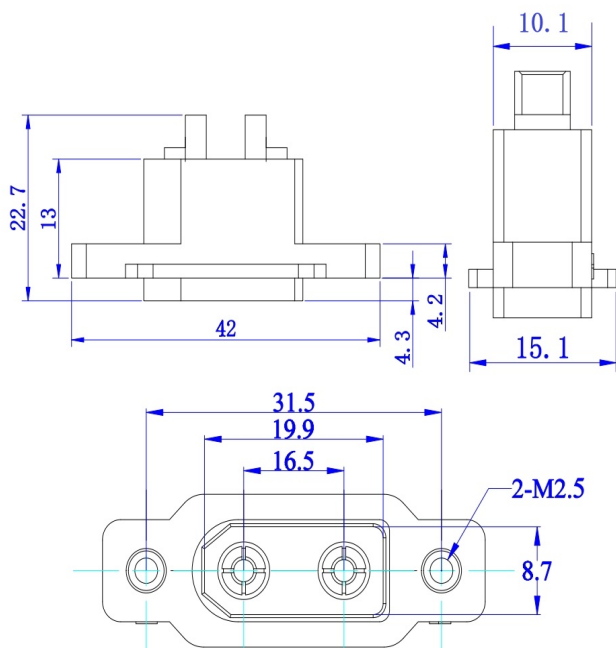


XT90NE系列产品

1. 本系列产品为180° 出线焊接式注塑型2PIN接头，适用于面板安装，与XT90H-F互配，为目前动力锂电电源插标准件；
2. 可应用于锂电池和控制器等线对线的连接场景。

电气特性	
额定电流	45A MAX (10AWG/ $\Delta < 85^{\circ}\text{C}$)
耐电压	500V DC
绝缘电阻	$\geq 2000\text{M}\Omega$
接触电阻	$\leq 1.0\text{m}\Omega$
机械特性	
使用寿命	100 次
盐雾	48h
耐环境性	
防护等级	IP40
工作温度	-20°C to 120°C
阻燃等级	UL94 V-0
材 质	
外壳体	PA, 颜色：黄、黑
针孔件	铜合金, 电镀：镀金

XT90NE-M



 <p>在使用时，请勿超出额定的电流和电压</p>	<ul style="list-style-type: none"> ● 电流和电压过载会导致故障和事故发生。 ● 如在带电的状态下，插拔连接器，会导致故障和事故发生，所以请您在未通电的状态下，插拔连接器。
 <p>请勿在向连接器施加外力的状态下使用</p>	<ul style="list-style-type: none"> ● 请勿在连接器和电线受力的状态下通电。如受到过大的外力，会破损导致故障和事故发生，所以请勿在此情况下使用。 ● 连接器是作为电路的连接部件而设计的，因此请勿将连接器作为外壳等结构物体的一部分使用。
 <p>请确认使用环境</p>	<ul style="list-style-type: none"> ● 请勿在环境为高温、高湿的地方使用。 ● 如不在规格书中所要求的环境下使用，会导致故障发生。所以请勿在此种情况下使用。
 <p>请小心使用</p>	<ul style="list-style-type: none"> ● 连接器是精密部件，请在使用时谨慎小心。 ● 请您从打开包装时起就要谨慎小心，即使是有载带和包装管这样包装的产品，它在受到强烈撞击后，还是会造成端子变形、弯曲、脱出等现象发生。